



BOLETIM DA REPÚBLICA

PUBLICAÇÃO OFICIAL DA REPÚBLICA DE MOÇAMBIQUE

IMPRESA NACIONAL DE MOÇAMBIQUE, E.P.

AVISO

A matéria a publicar no «Boletim da República» deve ser remetida em cópia devidamente autenticada, uma por cada assunto, donde conste, além das indicações necessárias para esse efeito, o averbamento seguinte, assinado e autenticado: **Para publicação no «Boletim da República».**

SUMÁRIO

Ministérios da Energia e das Obras Públicas e Habitação:

Diploma Ministerial n.º 176/2014:

Aprova o Regulamento de Construção, Exploração e Segurança dos Postos de Abastecimento de Combustíveis Líquidos.

MINISTÉRIOS DA ENERGIA E DAS OBRAS PÚBLICAS E HABITAÇÃO

Diploma Ministerial n.º 176/2014

de 22 de Outubro

Tornando-se necessário adequar as regras e técnicas para a construção e operação de postos de abastecimento de combustíveis à realidade actual, bem assim harmonizá-las com as dos outros países, em particular os da região da África Austral, visando à protecção das pessoas e bens, das condições ambientais, de saúde e do bem-estar dos cidadãos, contra os perigos de derrames, incêndios, explosões e outros acidentes nas áreas de abastecimento de combustíveis.

Ouvidos os Ministérios da Saúde, da Coordenação e Acção Ambiental, o Serviço Nacional de Bombeiros, as Gasolineiras e as Concessionárias de Estradas.

Ao abrigo do n.º 3 do artigo 88 do Decreto n.º 45/2012, de 28 de Dezembro, os Ministros da Energia e das Obras Públicas e Habitação determinam:

Artigo 1. É aprovado o Regulamento de Construção, Exploração e Segurança dos Postos de Abastecimento de Combustíveis Líquidos, em anexo ao presente diploma, que dele faz parte integrante.

Art. 2. Nos casos em que se determinar que a situação num posto de abastecimento existente a data da entrada em vigor do presente Diploma, apresente um grau de risco inaceitável e não for possível providenciar de outro modo um nível de segurança razoável, a Direcção Nacional de Combustíveis deve mandar aplicar, por disposição escrita, quaisquer partes deste Regulamento que julgar apropriadas.

Art. 3. É interdito o consumo de bebidas alcoólicas nas áreas de abastecimento, de reabastecimento, nas vias de ligação e de circulação e nos estacionamentos dos postos de abastecimento.

Art. 4. 1 Os postos de abastecimento de combustíveis são sujeitos à fiscalização exercida pelas entidades responsáveis para emissão de licenças de retalho em postos de abastecimento, nos termos do artigo 5 do Decreto n.º 45/2012 de 28 de Dezembro.

Art. 5 – 1. Cabe ao Inspetor-geral do Ministério da Energia ou o titular do sector de fiscalização de qualquer um dos órgãos referidos no artigo 4 do presente diploma a aplicação das sanções previstas no Regulamento de Construção, Exploração e Segurança dos Postos de Abastecimentos de Combustíveis Líquidos.

2. A aplicação da sanção por violação ao Regulamento de Construção, Exploração e Segurança dos Postos de Abastecimento de Combustíveis Líquidos não prejudica a aplicação de outras medidas, incluindo as penas quando a infracção esteja associada a um acto criminoso.

3. É admissível o recurso hierárquico da decisão punitiva notificada ao arguido, a apresentar por escrito no prazo de 10 (dez) dias úteis, a contar da data da recepção da notificação do arguido.

Art. 6. São revogados os seguintes diplomas:

- a) Portaria n.º 12 672, de 19 de Setembro de 1958, que aprova as normas para a Construção e Instalação de Postos de Abastecimento de Combustíveis junto das Estradas;
- b) Portaria n.º 18 262, de 11 de Fevereiro de 1961, que aprova as disposições aplicáveis a postos de abastecimento de combustíveis constantes do Regulamento de Segurança das Instalações de Armazenagem e Tratamento Industrial de Petróleos Brutos, seus derivados e Resíduos.

Art. 7. O presente diploma entra imediatamente em vigor.
Publique-se.

Ministérios da Energia e das Obras Públicas e Habitação, em Maputo, 10 de Julho de 2014. — O Ministro da Energia, *Salvador Namburete*. — O Ministro das Obras Públicas e Habitação, *Cadmiel Filiane Mutemba*.

Regulamento de Construção, Exploração e Segurança dos Postos de Abastecimento de Combustíveis Líquidos

CAPÍTULO I

Disposições Gerais

SECÇÃO I

Definições, Objecto e Âmbito

ARTIGO 1

Definições

Para efeitos de aplicação do presente Regulamento, entende-se por:

- a) **Abrigo simples**, uma cobertura total ou parcial de estrutura aligeirada de protecção contra os agentes atmosféricos;
- b) **Actividades complementares**, os serviços a prestar aos utentes dentro dos limites do posto de abastecimento, em complemento do fornecimento de combustíveis, incluindo loja de conveniência, apoio auto, lubrificação e lavagem de viaturas;
- c) **Aprovado**, aceitável pela entidade responsável nos termos da legislação em vigor;
- d) **Área de abastecimento**, a área contígua a qualquer unidade de abastecimento, com uma dimensão mínima de 2 (dois) metros de largura por 2 (dois) metros de comprimento;
- e) **Área de reabastecimento**, a área junto aos bocais de enchimento dos reservatórios de armazenagem do posto de abastecimento, destinada ao estacionamento dos veículos-cisterna durante a operação de trasfega;
- f) **Área sensível**, uma área que, pela sua dimensão ou utilização, possa originar embarços ou perigos para a circulação, incluindo parques de estacionamento inseridos, contíguos ou adjacentes a recintos desportivos, de espectáculos ou culturais, superfícies comerciais, centros comerciais e afins, incluindo os acessos exclusivos de todas as estruturas atrás referidas, bem como parques de estacionamento públicos ou privados, para mais de 50 (cinquenta) veículos, excluindo o estacionamento em via pública;
- g) **Bocal de enchimento**, a abertura pela qual se faz o reabastecimento dos reservatórios de armazenagem de combustíveis do posto de abastecimento, também designada por válvula de enchimento;
- h) **“Cave”** - dependência cujo pavimento esteja a um nível inferior ao da soleira da porta de saída para o exterior do edifício e ainda a que, embora situada a um nível superior ao da referida soleira, contenha zonas com pavimentos rebaixados ou desnivelados, não permitindo uma continuidade livre e natural do escoamento de gás derramado para o exterior, não se considerando como exterior pátios ou saguões interiores;
- i) **Combustível gasoso**, um combustível que, nas condições de pressão atmosférica e temperatura de 20°C, se encontra no estado gasoso, tal como o gás natural, o hidrogénio, o etano, o propano e o butano, individualmente ou em qualquer combinação entre si, para o uso em veículos a motor, incluindo GPL, GNC e GNL;
- j) **Combustível líquido**, um combustível que, nas condições de pressão atmosférica e temperatura de 20°C, se encontra no estado líquido, tais como a gasolina, gasóleo, petróleo de iluminação e outros combustíveis com outras designações e destinados ao uso em veículos a motor;
- k) **Doca**, deve entender-se indistintamente como cais, pontecais, plataforma de embarque e desembarque, doca de acostagem, doca flutuante e molhe;
- l) **Edifício habitado**, o local destinado a servir de alojamento ou residência de pessoas a título permanente;
- m) **Edifício integrado**, o local situado no posto de abastecimento, destinado a actividades complementares, fins administrativos, armazenagem de produtos e serviços técnicos;
- n) **Edifício ocupado**, o local, exterior ao posto de abastecimento, destinado ao exercício de actividades profissionais, comerciais ou industriais, nomeadamente escritórios, armazéns, lojas, restaurantes e cafés, com área inferior a 100 (cem) metros quadrados;
- o) **Edifício público**, o local que não deva ser classificado num dos tipos de edifícios definidos nos n.ºs 10 e 12 anteriores e onde se exerça qualquer actividade destinada ao público em geral ou a determinados grupos de pessoas, nomeadamente hospitais, museus, escolas, teatros, cinemas, hotéis, centros comerciais, supermercados, terminais de passageiros de transportes públicos, e, de um modo geral, locais onde ocorram habitualmente aglomerados de pessoas;
- p) **Entidade competente**, a direcção nacional dos combustíveis ou outra autoridade a designar pelo ministro da energia;
- q) **Estradas Classificadas que no Sistema de Classificação de Estradas, tenham sido atribuídas uma categoria (primárias, secundárias, terciárias e viscinais), atravessando ou não os aglomerados populacionais;**
- r) **Estradas urbanas ou de nível distrital são todas aquelas não integradas na definição da alínea anterior;**
- s) **Fogo nú**, o objecto ou aparelho que possa ser sede de chamas, faíscas ou fagulhas, pontos quentes ou fontes susceptíveis de provocar a inflamação de misturas de vapores ou gases de hidrocarbonetos com o ar;
- t) **Garagem**, um edifício ou parte do edifício usado para reparação, lubrificação, inspecção, manutenção, mudança de óleos, etc., de veículos ou embarcações a motor, ou local onde possa haver necessidade de drenagem do reservatório ou sistema de alimentação de combustível do veículo ou embarcação;
- u) **Garrafa**, um recipiente com capacidade mínima de 0,5 (zero vírgula cinco) litros e máxima de 150 (cento e cinquenta) litros, adequado para fins de armazenagem, transporte ou consumo de gpl;
- v) **GNC**, é a sigla de gás natural comprimido, isto é, um carburante gasoso constituído principalmente por metano que é sujeito a compressão para o fornecimento a veículos preparados para o seu uso;
- w) **GNL**, a sigla de gás natural liquefeito, isto é, um combustível gasoso constituído principalmente por metano no estado líquido a baixa temperatura para fornecimento a veículos a motor preparados para seu uso;
- x) **GPL**, a sigla de gases de petróleo liquefeitos, ou seja, um combustível gasoso constituído predominantemente por butano ou propano comerciais ou misturas destes;

- y) **Homologado**, aprovado, através de listagem ou outro meio, por um organismo aceitável à entidade competente, que efectue regularmente avaliações e inspecções aos produtos aprovados e que confirme que os mesmos estão de acordo com uma norma técnica aplicável ou tenha sido testado e declarado apropriado para o efeito;
- z) **Iha de abastecimento**, uma plataforma com uma ou mais unidades de abastecimento destinada a proteger as respectivas unidades de abastecimento contra embates de veículos;
- aa) **Incidente**, uma ocorrência relacionada com a armazenagem, fornecimento, abastecimento, manuseamento, transporte ou comercialização de combustíveis que cause ou possa causar quaisquer danos a pessoas, bens ou meio ambiente, ou uma explosão, incêndio ou derrame não controlado de combustível;
- bb) **Linhas divisórias de propriedade**, os contornos que limitam o terreno onde se encontra implantado o posto de abastecimento ou da propriedade mais próxima;
- cc) **Líquido combustível**, um líquido que tenha o ponto de inflamação em vaso fechado, igual ou superior a 37,8 °c. Os líquidos combustíveis classificam-se em: (1) classe II, qualquer líquido cujo ponto de inflamação seja igual ou superior a 37,8 °c e inferior a 60°C, tais como diesel e petróleo de iluminação, (2) classe III, qualquer líquido com o ponto de inflamação igual ou superior a 60 °c: (a) líquidos de classe IIIA, todos os líquidos com o ponto de inflamação igual ou superior a 60 °c e inferior a 93 °c, tais como óleos combustíveis; e (b) classe IIIB, qualquer líquido com o ponto de inflamação igual ou superior a 93 °c, tais como biodiesel (B100), óleos minerais lubrificantes, vaselinas, parafinas, etc;
- dd) **Líquido flamável**, um líquido que tenha um ponto de inflamação em vaso fechado, inferior a 37,8 °c e uma pressão de vapor Reid inferior ou igual a uma pressão absoluta de 276 kpa à temperatura de 37,8 °c, determinados por métodos aceitáveis à entidade competente, tais como gasolina e etanol, e todo o líquido flamável tem a classificação de líquido de classe I;
- ee) **Líquido**, um líquido flamável ou um líquido combustível.
- ff) **Manifold**, uma ou mais junções de tubagens com ligações ou bifurcações que são usadas para colecta ou distribuição de produtos transportados em tubagens, bombas ou navios.
- gg) **Norma técnica aplicável**, uma norma técnica moçambicana ou internacional ou qualquer outra que seja apropriada e aceite, para o efeito, pela entidade competente, nos termos do artigo 4 deste regulamento;
- hh) **“Pátio interior”** - recinto no interior ou rodeado de edifícios, sem acesso a veículos motorizados
- ii) **Posto de armazenagem de garrafas**, uma área destinada a armazenar garrafas cheias e vazias com fins comerciais;
- jj) **Posto de Abastecimento contentorizado** - Unidade móvel que agrega um tanque de combustível e todo o sistema de abastecimento dentro de um contentor para o abastecimento de viaturas e máquinas.
- kk) **Posto de Abastecimento de Combustíveis Gasosos**, um posto de abastecimento destinado apenas ao abastecimento de combustíveis gasosos a veículos a motor ou embarcações.
- ll) **Posto de Abastecimento**, o local onde é efectuada a armazenagem e o abastecimento de combustíveis para veículos a motor, embarcações a motor ou em recipientes aprovados, incluindo todo o equipamento relacionado, correspondendo-lhe a área do local onde se inserem as unidades de abastecimento, os respectivos reservatórios, as zonas classificadas e as vias de ligação e de acesso e as áreas de estacionamento.
- mm) **Posto de Garrafas**, um conjunto de garrafas interligadas entre si e equipamentos acessórios destinados ao fornecimento de GPL a outras garrafas, num posto de abastecimento.
- nn) **Recipiente**, vaso de capacidade igual ou inferior a 450 (quatrocentos e cinquenta) litros usado para armazenar ou transportar líquidos;
- oo) **Reservatório Portátil**, um vaso de capacidade superior a 230 (duzentos e trinta) litros, destinado à armazenagem de líquidos e não destinado a ser, de modo algum, instalado de modo fixo;
- pp) **Reservatório Superficial**, um reservatório que é instalado completamente ou parcialmente acima do solo ou abaixo do solo mas sem enchimento da cavidade respectiva;
- qq) **Reservatório**, um vaso com capacidade superior a 230 (duzentos e trinta) litros, homologado, destinado a armazenagem ou transporte de combustível;
- rr) **“Saguão”** - espaço confinado e descoberto situado no interior do edifício, sem acesso a veículos motorizados;
- ss) **Terminal**, o local onde são recebidos combustíveis de navios-tanque, condutas, vagões-tanque ou carros-tanque, e onde são armazenados ou misturados, a granel, com o objectivo da sua distribuição por navios-tanque, condutas, vagões-tanque, carros-tanque, ou quaisquer reservatórios portáteis ou recipientes;
- tt) **Trainel, a inclinação longitudinal da via**, podendo ser uma subida ou uma descida;
- uu) **Unidade de Abastecimento**, a componente do posto de abastecimento que inclui uma ou mais manguelras de enchimento, um ou mais medidores volumétricos e, no caso de postos de abastecimento de venda ao público, um ou mais totalizadores de preço, totalizadores de volume vendido, bem como indicadores de preço unitário, podendo integrar ou não um ou mais sistemas de bombagem de combustível através do qual o combustível é fornecido aos reservatórios ou recipientes de combustível dos clientes;
- vv) **Válvula de Enchimento**, a abertura pela qual se faz o reabastecimento dos reservatórios de armazenagem de combustíveis do posto de abastecimento, também designada por bocal de enchimento;
- ww) **Vias de Ligação**, as vias de circulação rodoviária de sentido único que dão acesso às entradas e saídas de postos de abastecimento adstritas ao seu funcionamento ou às suas actividades complementares;
- xx) **Vias Públicas**, as vias de circulação rodoviária, e outras vias, urbanas ou rurais, cursos de água e vias-férreas, com excepção das existentes no interior de terrenos privados;
- yy) **Zona 1**, a zona na qual é possível a ocorrência de misturas flamáveis de vapores ou gases com ar, em condições normais de operação ou causadas por operações de manutenção ou purga.
- zz) **Zona 2**, a zona exterior à zona 1 na qual é possível a ocorrência accidental de misturas flamáveis de vapores ou gases com ar, mas não em condições de funcionamento correntes;
- aaa) **Zona classificada**, é uma zona 1 ou uma zona 2.

ARTIGO 2

Objecto

O presente Regulamento estabelece as condições a que devem obedecer a construção, exploração e segurança de postos de abastecimento de combustíveis, com excepção de postos de abastecimento de combustíveis gasosos.

ARTIGO 3

Âmbito

1. Este Regulamento aplica-se às instalações e equipamentos destinados ao abastecimento de combustíveis a veículos a motor e às embarcações a motor, para consumo próprio, público e cooperativo, e em propriedades rurais e estaleiros de obras de construção.

2. O presente Regulamento aplicá-se também às garagens ou estações de serviço destinadas a reparação e manutenção de veículos a motor.

3. As regras de construção, exploração e segurança dos postos de abastecimento destinados somente para abastecimento de combustíveis gasosos para veículos a motor são determinadas por regulamento próprio.

4. As disposições relativas à localização dos postos de abastecimento, sua construção e implantação junto das estradas aplicam-se também, com as adaptações requeridas, aos postos de abastecimento destinados somente para abastecimento de combustíveis gasosos.

ARTIGO 4

Normas Técnicas Aplicáveis

1. As normas técnicas aplicáveis, pela ordem indicada, serão as seguintes:

- a) Normas moçambicanas;
- b) Normas publicadas pela Organização Internacional de Normalização (ISO) ou outras, desde que homologadas pela entidade responsável nos termos da legislação aplicável.
- c) Na falta das normas referidas nas alíneas anteriores, serão aplicadas as que forem aceites para o efeito pela Entidade Competente,

2. Para efeitos da alínea c) do número anterior, as entidades interessadas deverão enviar à Entidade Competente, uma cópia das normas técnicas que se propõem a adoptar para a construção, reparação, instalação, operação ou remoção de postos de abastecimento, com a respectiva tradução em língua portuguesa.

3. Sem prejuízo do disposto neste Regulamento, não é impedida a comercialização dos produtos, materiais, componentes e equipamentos por ele abrangidos, desde que acompanhados de certificados de conformidade emitidos por organismos qualificados para o efeito, com base em especificações e procedimentos que assegurem uma qualidade equivalente à visada por este Regulamento.

CAPÍTULO II

Implantação e Construção

SECÇÃO I

Localização, Implantação e Construção

ARTIGO 5

Localização dos Postos de Abastecimento

1. Todos os pedidos de obtenção de licenças para a construção de postos de Abastecimento ou de garrafas serão devidamente emanadas pelas instituições com poderes para tal depois de obtido

o parecer por escrito do Ministério que tutela a área de energia depois de avaliados os aspectos técnicos e a conformidade do projecto em relação ao plano estratégico do sector, devendo o proponente depositar nestes serviços os seguintes documentos:

- a) Memória descritiva e justificativa das instalações a construir, indicando a finalidade da instalação, os produtos a armazenar, a capacidade de cada reservatório e a sua caracterização. Deverão ainda ser identificados todos os interesses relevantes afectados pela instalação.
- b) Planta topográfica à escala de 1/10.000, indicando o local da instalação.
- c) Planta geral das instalações à escala conveniente (1/2.000, 1/1.000 ou 1/500), com todas as confrontações num raio de 100 metros, com indicação dos edifícios habitados, ocupados e que recebem público, situados num raio de 50 metros, definindo com exactidão os limites da propriedade.
- d) Plantas, alçados e cortes, em escala não inferior a 1/100, que definam completamente a instalação e identifiquem todos os seus elementos relevantes (reservatórios, tubagens de enchimento, aspiração e ventilação, válvulas de enchimento, unidades de abastecimento, drenagem e sistema de tratamento de águas residuais, respiro), com os pormenores que forem necessários para a verificação das condições do citado regulamento de segurança.

2. Os postos de abastecimento serão implantados em locais a céu aberto ou em local com abrigo simples que assegure uma altura livre não inferior a 5 (cinco) metros acima do pavimento.

3. Os postos de abastecimento para consumo próprio ou cooperativo serão construídos em recintos afectos exclusivamente às actividades do consumidor e para veículos próprios ou alugados.

4. É interdita a construção de postos de abastecimento em áreas sensíveis, debaixo, dentro ou sobre edifícios, parques de estacionamento subterrâneos ou qualquer tipo de edificação.

5. O local de instalação dos postos de abastecimento deve ser facilmente acessível a veículos motorizados para qualquer intervenção de emergência.

6. Qualquer posto de abastecimento localizado num Terminal será separado das áreas onde são realizadas as operações afectas ao Terminal, por meio de uma vedação ou outra barreira com pelo menos 1,8 (um vírgula oito) metros de altura, Aprovada pela entidade responsável pelo licenciamento do posto de abastecimento, sendo interdito:

- a) Suprir as unidades de abastecimento pelos reservatórios superficiais do Terminal; e
- b) Conectar, por meio de condutas, os reservatórios de armazenagem do posto de abastecimento aos reservatórios superficiais do Terminal.

ARTIGO 6

Implantação de Postos de Abastecimento nas zonas de domínio público do Estado

1. Não é permitida a construção e exploração de postos de abastecimento nas zonas de domínio público do Estado definidas na legislação sobre Terras.

2. Nas zonas de protecção parcial poderão ser instalados acessos ao posto de abastecimento e jardinagem e outras infra-estruturas conexas de carácter não permanente, carecendo da competente autorização nos termos da Lei.

3. A autorização referida no número anterior:

- a) Não isenta o titular da obrigação de reparar, nos termos legais, qualquer dano que directa ou indirectamente possa resultar, para a propriedade de terceiros, da execução das obras ou trabalhos relevantes;

- b) Não envolve, a favor dos que as obtiverem, presunção de propriedade ou posse sobre os prédios em que as obras sejam efectuadas;
- c) Não dispensa outros actos ou formalidades que devam preceder à execução de obras ou início da exploração;
- d) Não poderá ser alegada, para contestar a oposição, fundada em direitos legais, que por parte de terceiras entidades possa ser apresentada ao uso da licença especial concedida;
- e) Possui natureza precária, não originando a sua extinção qualquer indemnização aos proprietários ou operadores do posto de abastecimento; e
- f) Obriga os proprietários ou operadores dos postos de abastecimento a suportarem com meios próprios a remoção de todos e quaisquer bens móveis e imóveis, a favor do desenvolvimento de actividades para as quais as zonas de protecção foram concebidas.

ARTIGO 7

Implantação e Construção de Unidades de Abastecimento

1. É interdita a instalação de unidades de abastecimento por baixo de edifícios.

2. É interdita a construção de postos de abastecimento que não obedeçam as técnicas convencionais de construção nomeadamente a implantação de postos de abastecimento contentorizados nas zonas A alíneas *i* *ii*), B alíneas *i* *ii*), C alíneas *i* *ii*) e D) de acordo com o n.º 5 alíneas *a*) *b*) *c*) e *d*) do artigo 23 do Dec. n.º 45/2012, de 28 de Dezembro

3. Entretanto a edificação deste tipo de postos de abastecimento mencionados no número anterior poderão ser autorizados mediante:

- a) A autorização especial passada pelas autoridades competentes.
- b) Sendo que o período de operação dessa unidade não deve ultrapassar os 12 meses, devendo findo esse período ser substituído por uma unidade convencional caso o proponente assim o deseje.
- c) A implantação deste tipo de unidades deve obedecer ao estipulado neste regulamento em todos os aspectos de construção e operação de postos de abastecimento.

4. As unidades de abastecimento de líquidos de Classe I e Classe II serão de um modelo Homologado.

5. As unidades de abastecimento podem ter os sistemas de bombagem incorporados ou a distância, ou ainda o sistema hidráulico centralizado e o calculador de abastecimento em local remoto.

SECÇÃO II

Regras Gerais para Armazenagem de Combustíveis e Reservatórios

ARTIGO 8

Armazenagem de Combustíveis

1. Os combustíveis líquidos serão armazenados em:

- a) Recipientes fechados e Aprovados para capacidades iguais ou inferiores a 230 (duzentos trinta) litros e localizados fora dos edifícios;
- b) Reservatórios ou recipientes fechados, aprovados para o efeito, localizados em postos de abastecimento no interior de edifícios ou garagens, em conformidade com o nº 4 deste artigo;
- c) Reservatórios superficiais ou enterrados de acordo com os requisitos desta secção;
- d) Reservatórios destinados ao abastecimento de embarcações em conformidade com o Capítulo VII do presente regulamento.

2. A capacidade individual dos reservatórios de líquidos de Classe I e Classe II deve ser limitada até ao máximo de 60 000 (Sessenta mil) litros e uma capacidade agregada máxima de 180 000 (cento e oitenta mil) litros, por posto de abastecimento.

3. Sempre que os reservatórios se encontrem a um nível elevado, de modo que o líquido combustível possa exercer pressão por efeito de gravidade sobre a unidade de abastecimento, a tubagem de saída do reservatório deve ser provida de um dispositivo de segurança, imediatamente a jusante da válvula de saída do reservatório, instalado e ajustado de tal modo que o líquido não possa fluir do tanque por efeito de gravidade, em caso de falha do sistema de tubagem ou mangueiras, quando a unidade de abastecimento não esteja em uso, seguindo uma norma técnica aplicável.

4. A armazenagem dos líquidos inflamáveis e combustíveis no interior de edifícios de postos de abastecimento ou garagens deverá obedecer aos seguintes requisitos:

- a) Os líquidos de Classe I, II e IIIA apenas podem ser armazenados em reservatórios de capacidade individual inferior a 500 (quinhentos) litros e em recipientes Aprovados que estejam devidamente fechados ou apetrechados de um dispositivo de abastecimento nos termos do artigo 84, e:
 - i*) A quantidade agregada dos líquidos de Classe I não poderá exceder 500 (quinhentos) litros de capacidade;
 - ii*) A quantidade agregada de líquidos de Classe II e Classe IIIA não poderá exceder 1 000 (mil) litros de capacidade e a quantidade de líquidos de Classe I não pode exceder 500 (quinhentos) litros, sem prejuízo do disposto na alínea seguinte.
 - iii*) A quantidade agregada de líquidos de Classe II poderá ir até ao máximo de 1 000 (mil) litros na ausência de líquidos de Classe I armazenados no mesmo edifício.
- b) A quantidade de líquidos de Classe IIIB armazenados em reservatórios e recipientes Aprovados não é limitada, sendo os reservatórios e os recipientes que contenham apenas efluentes de cárteres de motor considerados como contendo líquidos de Classe IIIB.

5. Os reservatórios superficiais localizados em instalações normalmente não acessíveis ao público podem ser instalados de forma não permanente desde que sejam satisfeitos os seguintes requisitos:

- a) Aprovação da Entidade responsável pelo licenciamento nos termos da legislação em vigor antes do transporte do reservatório para o local, devendo, a proposta de instalação, ter em consideração:
 - i*) As condições do reservatório;
 - ii*) o local onde o reservatório vai ser instalado;
 - iii*) Os procedimentos de instalação e ensaios; e
 - iv*) Os procedimentos operacionais.
- b) Tal Aprovação deve especificar um prazo limite, decorrido o qual o reservatório deve ser removido para um outro local aprovado;
- c) O reservatório deve estar em conformidade com uma norma técnica aplicável e satisfazer os demais requisitos deste Regulamento.
- d) É interdita a movimentação de um reservatório contendo Líquido, salvo se tenha sido efectuada uma investigação específica e aprovada a sua movimentação quando cheio ou parcialmente cheio.

ARTIGO 9

Reservatórios

1. Os reservatórios serão instalados no exterior dos edifícios, exceptuando o previsto no n.º 4 do artigo 8 do presente regulamento podendo ser enterrados ou montados à superfície.

2. Os reservatórios construídos e destinados para serem enterrados não deverão ser instalados na superfície.

3. É interdita a construção e instalação de reservatórios sem a elaboração de um estudo de impacto ambiental e entrega do respectivo relatório à competente autoridade ambiental.

4. Caso o relatório referido no número anterior estabeleça condições especiais para as instalações subterrâneas, as recomendações do relatório respectivo devem ser seguidas.

5. Após a elaboração do estudo de impacto ambiental e sua aprovação, deverá ser obtida uma autorização escrita para proceder à instalação dos reservatórios, pela competente autoridade ambiental.

6. Os reservatórios construídos e destinados para serem instalados à superfície não deverão ser enterrados.

ARTIGO 10

Reservatórios Enterrados

1. Os reservatórios enterrados serão solidamente instalados de modo que não possam deslocar-se sob o efeito da impulsão de águas subterrâneas ou sob o efeito de vibrações ou trepidações provocadas por causas naturais ou artificiais, em conformidade com uma norma técnica aplicável.

2. É interdita a instalação de reservatórios enterrados:

- a) Em túneis, caves, escavações ou ainda sobre outros reservatórios; e
- b) Em zonas que apresentem riscos de instabilidade dos solos.

3. Deverá evitar-se a circulação de veículos ou acumulação de pesos sobre as áreas que cobrem reservatórios enterrados.

4. Sempre que os reservatórios sejam enterrados na vertical das vias de circulação, a sua instalação será efectuada de modo que seja garantida uma adequada protecção mecânica aos mesmos, podendo ser usadas as seguintes soluções ou outras que confirmam uma protecção igual ou superior:

- a) Enchimento com um mínimo de 0,90 (zero vírgula noventa) metros de solos adequados devidamente compactados; ou
- b) Uma laje de betão armado com pelo menos 0,15 (zero vírgula quinze) metros de espessura e enchimento com um mínimo de 0,45 (zero vírgula quarenta e cinco) metros de solos adequados devidamente compactados; ou
- c) Uma camada de asfalto de pelo menos 0,20 (zero vírgula vinte) metros e enchimento com um mínimo de 0,45 (zero vírgula quarenta e cinco) metros de solos adequados devidamente compactados.

5. Caso seja usada uma laje de betão armado ou camada de asfalto para protecção, em conformidade com o número anterior, esta deve ultrapassar em pelo menos 0,30 (zero vírgula trinta) metros, em todas as direcções na horizontal, a projecção vertical dos contornos do reservatório.

ARTIGO 11

Escavações para Reservatórios Enterrados

1. Nenhuma parte da escavação para um reservatório enterrado pode intersectar qualquer linha projectada a um ângulo de 45°, a partir dos limites exteriores de uma fundação estrutural, a não ser que tal escavação seja aprovada por, e efectuada sob a supervisão estrita de um engenheiro profissional devidamente qualificado.

2. As paredes dos reservatórios enterrados serão envolvidas, na totalidade, por uma camada de areia doce ou de outro material apropriado, em conformidade com uma norma técnica aplicável, de 0,30 (zero vírgula trinta) metros, no mínimo, devidamente compactada.

3. A profundidade máxima de escavação será especificada pelo fabricante do reservatório e será devidamente marcada neste.

ARTIGO 12

Reservatórios Superficiais

1. Os reservatórios superficiais só serão instalados no exterior dos edifícios, exceptuando os casos previstos no n.º 4 do artigo 8, e sendo interdita a sua instalação sob linhas eléctricas não isoladas, pontes e viadutos, sobre túneis, caves, escavações ou ainda sobre outro reservatório.

2. Os reservatórios serão instalados de modo que, em caso de necessidade, sejam facilmente acessíveis aos bombeiros e ao seu equipamento de combate a incêndios.

3. Os reservatórios superficiais e todos os seus componentes serão instalados em bacias de retenção com pavimento e paredes impermeáveis, que possam captar e colectar eventuais derrames provenientes dos reservatórios neles contidos, podendo ser construídos em alvenaria ou em estrutura metálica com capacidade e resistência para conter pelo menos 50% da capacidade total do reservatório.

4. É interdita a existência, no local de quaisquer reservatórios, de materiais combustíveis ou outros estranhos ao seu funcionamento.

SECÇÃO III

Requisitos Adicionais para Todos os Reservatórios Superficiais

ARTIGO 13

Fundações e Suportes dos Reservatórios Superficiais

1. As fundações, suportes e conexões dos reservatórios serão calculados de modo a que estes fiquem solidamente instalados e não possam deslocar-se sob o efeito de vibrações ou trepidações provocadas por causas naturais ou artificiais, em conformidade com uma norma técnica aplicável, devendo as sapatas do tanque estar afixadas aos apoios por meio de pernos com resistência comprovada que possam suportar o peso do tanque cheio obedecendo os espaçamentos necessários para comportar as movimentações normais da variação térmica.

2. No caso de os reservatórios estarem apoiados acima das suas fundações, os apoios respectivos serão de betão, alvenaria ou em aço devidamente protegidos contra o fogo, em conformidade com uma norma técnica aplicável.

3. Em áreas sujeitas à inundaç o devem ser tomadas as providências necessárias para evitar que os reservatórios, cheios ou vazios, se desloquem por flutuaç o pela subida do nível de água até ao nível máximo de inundaç o estabelecido para o local.

ARTIGO 14

Acessórios dos Reservatórios Superficiais

1. Todas as aberturas dos reservatórios superficiais serão situadas acima do nível máximo do líquido.

2. Todos os reservatórios de superfície devem estar equipados com uma escada com degraus protegidos com uma camada anti derrapante, com corrimão nas duas laterais da mesma e um grau de inclinação que permita a subida com segurança.

3. Os reservatórios superficiais devem ser providos de meios para determinar o nível do líquido respectivo, os quais deverão estar acessíveis ao operador que efectua o reabastecimento

devendo a calibração dos tanques ser efectuada por uma empresa devidamente certificada para o efeito sendo obrigatório a apresentação de um certificado de calibração e as respectivas tabelas de conversão.

4. Os meios referidos no número anterior deverão produzir um alarme audível quando o nível do líquido do reservatório atingir 90% da sua capacidade, adicionalmente deverá ser instalado um meio que permita, quando electrónicos:

- a) Cancelar automaticamente o fluxo do combustível para o reservatório quando o nível do líquido atingir 98% da sua capacidade; ou
- b) Restringir esse fluxo para 9,5 (nove vírgula cinco) litros por minuto quando o nível do líquido atingir 95% da capacidade do reservatório.

5. As prescrições referidas no número anterior não devem restringir ou interferir na operação dos sistemas de alívio de pressão normal ou de emergência.

6. Deverão ser tomadas medidas que previnam a saída de combustível por sifonação, nos reservatórios superficiais.

7. As válvulas de corte e de retenção dos reservatórios superficiais deverão ser equipadas com um dispositivo de alívio de pressão que alivie a pressão produzida pela expansão térmica na tubagem conectada, de forma que o líquido expandido retorne ao reservatório.

8. É interdito o fornecimento de combustível dos reservatórios superficiais por gravidade ou por pressurização do reservatório.

ARTIGO 15

Protecção dos Reservatórios Superficiais

1. Todos os reservatórios superficiais serão envolvidos por uma vedação com aberturas que permita a fácil circulação do ar, com uma altura mínima de 1,80 (um vírgula oitenta) metros, separada a uma distância de pelo menos 3 (três) metros dos reservatórios e provida de uma porta de segurança contra entradas não autorizadas.

2. O estabelecido no número anterior não se aplica no caso de a propriedade, onde se situam os reservatórios, dispôr de uma vedação de segurança a sua volta.

3. Deverão ser construídos pilares ou outros meios aprovados para a protecção dos reservatórios susceptíveis de serem danificados por veículos.

4. Os pilares referidos no número anterior deverão cumprir com as seguintes características:

- a) Serem construídos de aço com diâmetro mínimo de 100 (cem) milímetros e enchidos com betão;
- b) O espaçamento entre eles será igual ou inferior a 1,20 (um vírgula vinte) metros em relação ao centro;
- c) Serem enterrados à uma profundidade igual ou superior de 0,90 (zero vírgula noventa) metros numa base de betão de diâmetro igual ou superior a 380 (trezentos e oitenta) milímetros.
- d) Apresentarem uma altura exterior de 1.5m.
- e) Deverão ser pintados de preto e amarelo de forma intercalada bandas com a mesma altura (preto, amarelo e preto)

SECÇÃO IV

Regras Gerais para Implantação dos Acessos

ARTIGO 16

Acessos aos Postos de Abastecimento

1. As entradas e saídas de postos de abastecimento serão acessíveis directamente da via pública carecendo da competente autorização caso de estradas classificadas, urbanas ou de nível distrital estão sujeitas à aprovação da autoridade que superintende a área de estradas.

2. No caso de postos de abastecimento de consumo próprio ou cooperativo, as entradas e saídas para a via pública podem ser realizadas pela mesma via de ligação.

3. É interdito o estacionamento de veículos nas vias de ligação de postos de abastecimento.

4. O acesso à área de abastecimento será assegurado:

5. Pelas vias necessárias à circulação dos veículos a abastecer, no caso de postos de abastecimento públicos;

6. Pelas vias de circulação existentes na instalação ou outras necessárias à circulação dos veículos a abastecer, para o caso de postos de abastecimento de consumo próprio e cooperativo.

7. Os acessos às áreas de abastecimento e às áreas de estacionamento dos veículos serão dispostos de modo que os mesmos só possam circular de marcha à-frente, sendo interditas manobras de marcha-atrás nos acessos às áreas de abastecimento.

ARTIGO 17

Acesso à Área de Reabastecimento

O acesso dos veículos-cisterna para reabastecimento dos reservatórios de combustíveis será efectuado apenas pelas vias de ligação e o seu estacionamento será realizado em local apropriado, próximo dos bocais de enchimento dos reservatórios e de forma a permitir a sua saída para a via pública sem necessidade de qualquer manobra de marcha atrás.

SECÇÃO V

Componentes Adicionais dos Postos de Abastecimento

ARTIGO 18

Recuperação de Vapores

1. Os postos de abastecimento serão dotados de um sistema de recuperação de vapores provenientes do reabastecimento dos reservatórios de armazenamento de gasolinas, nos termos deste artigo.

2. Os meios de carga e armazenamento serão concebidos e utilizados de modo que os vapores deslocados durante a carga de gasolina nos reservatórios do posto de abastecimento sejam reconduzidos ao reservatório do veículo cisterna que proceda à descarga, através de uma mangueira de conexão estanque aos vapores.

3. Toda a tubagem de recuperação de vapores terá uma válvula flutuadora que corte a possibilidade de entrada de líquido nas linhas de vapor interligadas.

4. Caso a interligação das tubagens de recuperação de vapores se faça a uma altura superior à geratriz superior do reservatório do veículo-cisterna a válvula flutuadora referida no número anterior poderá ser dispensada.

5. É interdita a realização das operações de descarga enquanto os dispositivos referidos nos números acima não se encontrarem instalados e em perfeito funcionamento.

ARTIGO 19

Drenagem e Tratamento de Águas Residuais

1. Nos Postos de Abastecimento deverão ser tomadas todas as precauções para evitar que os líquidos derramados fluam para o interior de construções, através de inclinação dos pavimentos, da elevação do limiar das entradas ou outros meios igualmente efectivos.

2. Os postos de abastecimento, possuindo mais de 2 (duas) mangueiras destinadas ao abastecimento de gasóleo, incluirão um sistema de tratamento de águas residuais contaminadas com combustíveis líquidos, constituído por separador por gravidade ou outro dispositivo, em conformidade com uma norma técnica aplicável; e

3. Os separadores de combustíveis serão instalados em locais de fácil acesso para inspecção e limpeza.

4. Os separadores de combustíveis serão sifonados à entrada e à saída para evitar a passagem de gases.

5. Nas zonas onde exista a possibilidade de derrames, nomeadamente nas áreas de abastecimento, áreas de reabastecimento dos reservatórios e bacias de retenção dos reservatórios, os pavimentos serão impermeáveis, e o pavimento inclinado de modo que os derrames não escorram para a estrada, cursos de água ou sistemas de drenagem de águas pluviais sem primeiro passar por um sistema de tratamento de águas residuais incluindo as águas provenientes das estações de lavagem de viaturas caso sejam estas partes integrantes dos postos de abastecimento.

ARTIGO 20

Compressores de Ar

Os reservatórios dos compressores de ar relacionados com o funcionamento do posto de abastecimento serão de um modelo Homologado, em conformidade com uma norma técnica aplicável à construção, instalação, modificação, reparação e operação de recipientes sob pressão.

ARTIGO 21

Bocais de Enchimento

1. Os bocais de enchimento dos reservatórios, bem como quaisquer pontos de conexão para o enchimento, vazamento ou recuperação de vapores dos reservatórios, para líquidos de Classe I, Classe II ou Classe IIIA, originam uma Zona Classificada em conformidade com o artigo 26 do presente Regulamento e serão situados ao ar livre ou sob abrigo simples, em local livre de quaisquer fontes de ignição e a uma distância não inferior a 1,50 (um vírgula cinquenta) metros de qualquer abertura num edifício.

2. É interdita a localização de bocais de enchimento junto às unidades de abastecimento.

3. Só será permitida a localização de bocais de enchimento referido no número anterior deste artigo se forem salvaguardadas as recomendações do n.º 2 do artigo 26.

ARTIGO 22

Caixas de Visita

1. As caixas de visita dos reservatórios de combustíveis dos postos de abastecimento serão, regra geral, pré-fabricadas, estanques ou com drenagem.

2. As tampas das caixas de visita dos reservatórios ou quaisquer outras existentes no pavimento terão uma resistência adequada às cargas que tenham de suportar de modo a não sofrerem qualquer deformação durante a sua vida útil.

ARTIGO 23

Caleiras, Grelhas e Sumidouros

As caleiras e grelhas, bem como os sumidouros existentes nos postos de abastecimento, além da sua adequada dimensão, localização e quantidade serão de resistência adequada aos esforços que suportam de modo a não sofrerem qualquer deformação durante a sua vida útil.

CAPÍTULO III

Equipamentos para Combustíveis Líquidos

SECÇÃO I

Zonas de Risco dos Equipamentos

ARTIGO 24

Classificação das Zonas de Risco dos Equipamentos

1. Para efeitos das precauções a tomar contra o risco de incêndios nos postos de abastecimento são estabelecidas as categorias de zonas classificadas dos equipamentos, conforme os artigos seguintes.

2. As zonas classificadas especificadas nos artigos seguintes não deverão ultrapassar, paredes, tectos ou outras divisórias que não tenham aberturas por onde possam passar gases ou vapores.

ARTIGO 25

Unidades de Abastecimento

1. A Zona 1 das unidades de abastecimento de líquidos de Classe I ou Classe II, corresponde ao espaço circundante à unidade de abastecimento, até 0,50 (zero vírgula cinquenta) metros em todas as direcções e delimitado superiormente por um plano horizontal situado no mínimo a 1,20 (um vírgula vinte) metros do nível da base da unidade e inferiormente pelo nível do pavimento, com excepção das unidades referidas no n.º 5 do artigo 29.

2. A Zona 2 de uma unidade de abastecimento de líquido de Classe I ou Classe II, corresponde ao espaço, não classificado como Zona 1, circundante a uma unidade de abastecimento, delimitado superiormente por um plano horizontal situado a 0,50 (zero vírgula cinquenta) metros acima do pavimento e inferiormente pelo nível do pavimento, até 6 (seis) metros em todas as direcções no caso de líquidos de Classe I e até 2 (dois) metros em todas as direcções no caso de líquidos de Classe II, com excepção das unidades referidas no n.º 5 do artigo 29.

ARTIGO 26

Bocal de Enchimento

1. A Zona 1 do bocal de enchimento de um reservatório de líquido de Classe I ou Classe II, corresponde ao espaço circundante ao bocal de enchimento até 1,50 (um vírgula cinquenta) metros em todas as direcções.

2. No caso de os bocais de enchimento se situarem em bacias estanques ou se localizarem junto às ilhas de abastecimento em bacias estanques, a Zona 1 corresponde ao espaço circundante até 0,20 (zero vírgula vinte) metros em todas as direcções.

3. A Zona 1 dos bocais de enchimento só deve ser considerada efectiva durante a operação de enchimento dos reservatórios.

4. Os bocais de enchimento dos reservatórios de superfície devem ser instalados dentro da área coberta pela bacia de retenção.

ARTIGO 27

Respiradores dos Reservatórios

1. A Zona 1 do respirador de um reservatório de líquido de Classe I ou Classe II, corresponde à zona circundante da sua abertura até 1,50 (um vírgula cinquenta) metros em todas as direcções.

2. A Zona 2 do respirador de um reservatório de líquido de Classe I, corresponde ao espaço não classificado como Zona 1, até 3 (três) metros da sua abertura, em todas as direcções.

ARTIGO 28

Locais Cobertos no Interior de Edifícios e Depressões

1. No interior de edifícios ou garagens onde seja feita a reparação de veículos estacionados movidos com combustível gasoso de densidade inferior à do ar, incluindo GNC, a área até 0,50 (zero vírgula cinquenta) metros abaixo do tecto será considerada uma Zona 2.

2. Qualquer cova, poço, buraco, caixa de visita ou depressão, abaixo do nível do pavimento, que possua uma parte situada numa Zona 1 ou Zona 2 será considerada uma Zona 1.

SECÇÃO II

Regras de Implantação

ARTIGO 29

Distâncias das Unidades de Abastecimento

1. A distância mínima entre as unidades de abastecimento e:
 - a) As linhas divisórias de propriedade, ou um edifício habitado, ocupado ou integrado, serão de 3 (três) metros;
 - b) Um edifício público, será de 10 (dez) metros;
 - c) Uma área sensível, será de 25 (vinte e cinco) metros;
 - d) As paredes de um reservatório de GPL, será de 15 (quinze) metros.
2. As unidades de abastecimento serão instaladas de modo que:
 - a) A pistola de enchimento com a respectiva mangueira completamente estendida fique a 1,50 (um vírgula cinquenta) metros ou mais de qualquer abertura de um edifício;
 - b) A totalidade de um veículo a abastecer fique dentro dos limites da linha divisória de propriedade do Posto de abastecimento sem ocupar qualquer parcela da via pública, mesmo no caso de instalações e equipamentos existentes ou aprovados para instalação e construção antes da data de entrada em vigor deste Regulamento.
3. A distância mínima referida na alínea c) do n.º 1 do presente artigo poderá ser encurtada mediante o parecer do Corpo Nacional de Salvação Pública ou de outra entidade com atribuições equiparáveis, a pedido expresso nesse sentido da entidade licenciadora.
4. No caso de um reservatório de GPL enterrado, a distância mínima referida na alínea d) do n.º 1 deste artigo poderá ser reduzida para metade, relativamente ao bocal de enchimento respectivo.
5. Nos postos de abastecimento para consumo próprio ou cooperativo, as unidades de abastecimento para gasóleo poderão ser acopladas directamente a reservatórios superficiais de gasóleo ou numa ilha independente da bacia de retenção.
6. As unidades de abastecimento destinadas ao enchimento em recipientes portáteis de combustíveis de uso doméstico ficarão localizadas a uma distância mínima de 6 (seis) metros de qualquer unidade de abastecimento de combustíveis destinada a veículos a motor.

ARTIGO 30

Distâncias dos Reservatórios

1. A distância mínima entre as paredes dos reservatórios enterrados e:
 - a) As linhas divisórias de propriedade ou as fundações de edifícios habitados ou ocupados, será de 2 (dois) metros; e
 - b) Os edifícios públicos, será de 10 (dez) metros.
2. Quando o posto de abastecimento compreender vários reservatórios enterrados, as respectivas paredes estarão distanciadas de, pelo menos, 0,20 (zero vírgula vinte) metros entre si.
3. A distância mínima entre as paredes dos reservatórios superficiais, e:
 - a) Um edifício integrado na mesma propriedade ou o lado mais próximo das vias públicas será de 15 (quinze) metros;
 - b) Outros reservatórios, será de 0,90 (zero vírgula noventa) metros;

- c) As linhas divisórias de propriedade, será de 30 (trinta) metros; e
- d) As unidades de abastecimento, será de 15 (quinze) metros.

4. Poderá ser definida uma distância mínima, até 25 (vinte e cinco) metros entre as paredes dos reservatórios enterrados ou superficiais e uma área sensível, mediante parecer dos Serviços Nacional de Salvação Pública ou de outra entidade com atribuições equiparáveis.

5. As distâncias referidas no n.º 3 do presente artigo podem ser encurtadas:

- a) No caso de reservatórios superficiais protegidos ou resistentes ao fogo, em conformidade com uma norma técnica aplicável; ou
- b) No caso de postos de abastecimento de consumo próprio ou cooperativo, localizados em estabelecimentos comerciais, industriais, governamentais ou de produção, com a capacidade máxima individual dos reservatórios superficiais até 22500 litros (vinte e dois mil e quinhentos), desde que sejam cumpridas as seguintes condições:
 - i) A realização de uma inspecção às instalações e às operações e obtida a aprovação pela entidade responsável pelo licenciamento da instalação nos termos da legislação em vigor;
 - ii) O reservatório esteja protegido contra colisões, derrames e enchimento excessivo que satisfaçam à entidade responsável pelo licenciamento da instalação nos termos da legislação em vigor;
 - iii) O modelo dos reservatórios seja Homologado ou Aprovado para uso e instalação superficial;
 - iv) O reservatório possua os requisitos para escape de emergência de vapores, o reservatório e o sistema de abastecimento cumpram com os requisitos de zonas classificadas estabelecidas na secção I deste capítulo e seja observado o prescrito no n.º 3 do artigo 8 deste Regulamento.
- v) Os reservatórios satisfaçam os demais requisitos deste Regulamento.

ARTIGO 31

Separação dos Reservatórios face a Recipientes de GPL Adjacentes

1. A distância mínima, medida na horizontal, entre qualquer recipiente de GPL e a parede de um reservatório superficial do posto de abastecimento será de 6 (seis) metros.
2. Deverão ser providenciados meios apropriados para evitar que combustíveis derramados se acumulem em baixo de recipientes de GPL, por meio de diques, declives, bordas de diversão, ou outros.
3. No caso de reservatórios de combustíveis estarem localizados em bacia de retenção, os recipientes de GPL ficarão no exterior da bacia de retenção e a uma distância, na horizontal, de pelo menos 0,90 (zero vírgula noventa) metros da linha média da parede adjacente da bacia de retenção.

SECÇÃO III

Construção e Ensaios

ARTIGO 32

Construção de Reservatórios e Tubagens Conexas

1. Os reservatórios serão construídos em conformidade com um código ou norma técnica aplicável para o material de construção usado.

2. Os reservatórios enterrados serão de segurança reforçada, tais como reservatórios de parede dupla com sistema de detecção de fuga ou reservatórios de plástico reforçado com fibra de vidro, construídos de acordo com uma norma técnica aplicável.

3. O ensaio e a entrada em serviço dos reservatórios estão sujeitos às condições estabelecidas no respectivo código ou norma de construção.

4. As tubagens de combustíveis deverão ser instaladas ao abrigo de choques, devidamente apoiadas em suportes, de modo a conferir todas as garantias de resistência às acções mecânicas e químicas, em conformidade com uma norma técnica aplicável.

5. Em conformidade com o disposto no artigo 4 do presente Regulamento, a entidade licenciadora poderá aceitar quaisquer tipos de materiais, desde que sejam construídos em conformidade com uma norma técnica aplicável, e com o certificado de origem ou relatório de aprovação emitido por um laboratório, Aprovados pela Entidade Competente.

6. As instalações serão projectadas de modo que, na sua implantação, a interligação entre reservatórios, unidades de abastecimento, respiradores e bocais seja, tanto quanto possível, em troços contínuos e com o menor número possível de acessórios nas linhas.

7. Os reservatórios, acessórios e tubagens serão devidamente protegidos contra os efeitos da corrosão.

8. Após a montagem de tubagens e acessórios serão os mesmos submetidos a um primeiro ensaio, de estanqueidade com vala aberta e a um segundo e final ensaio de estanqueidade antes da entrada em funcionamento.

9. Após a montagem de reservatórios de plástico reforçado com fibra de vidro, serão os mesmos submetidos a um primeiro ensaio de estanqueidade em vala aberta e a um segundo e final ensaio de estanqueidade antes da entrada em funcionamento.

10. No acto de registo deverá ser apresentado um certificado dos ensaios mencionados no n.º anterior deste artigo, certificados esses passados por uma entidade competente.

ARTIGO 33

Ensaio Periódicos

1. Os reservatórios superficiais e os reservatórios enterrados de parede simples existentes à data de entrada em vigor deste Regulamento, bem como os reservatórios de plástico reforçado a fibra de vidro, serão submetidos a ensaios periódicos de estanqueidade de 10 (dez) em 10 (dez) anos.

2. Os reservatórios de parede simples existentes à data de publicação deste Regulamento poderão ser mantidos em serviço desde que os ensaios periódicos sejam satisfatórios, podendo para tal ser submetidos a tratamento de vitrificação interior ou outro alternativo, desde que homologado.

3. O ensaio de estanqueidade será renovado:

- a) Após qualquer modificação ou reparação que envolva o reservatório; e
- b) Após um período de paragem de serviço do reservatório que ultrapasse 12 (doze) meses.

4. É interdito o uso de ar para testar reservatórios que contenham líquidos inflamáveis ou combustíveis ou os respectivos vapores.

ARTIGO 34

Ligação à Terra

1. Os reservatórios serão ligados electricamente ao solo por meio de um eléctrodo com uma resistência de contacto inferior a 10 (dez) ohms.

2. A continuidade eficaz de todos os elementos condutores do posto de abastecimento será assegurada por meio de ligações equipotenciais.

3. O reabastecimento de qualquer reservatório será precedido do estabelecimento de uma ligação equipotencial entre o veículo cisterna e o reservatório.

4. É obrigatório no acto do registo da unidade por parte da entidade competente, ser apresentado um certificado da medição da condutividade com um prazo inferior a 12 meses por parte de uma entidade creditada pelas autoridades competentes para o efeito.

5. A medição da condutividade deve ser executada anualmente devendo o responsável pela operação da unidade manter um arquivo dos resultados disponíveis e apresentar junto das autoridades sempre que necessário.

ARTIGO 35

Medição de Nível

1. Qualquer reservatório será equipado de um dispositivo electrónico e ou manual de medição devendo a calibração destes dispositivos ser efectuada por empresas creditadas pelas autoridades competentes para o efeito, devendo ser obrigatório a apresentação do certificado de calibração que permita conhecer a qualquer momento o volume de líquido existente no acto de registo da unidade.

2. A medição do volume de líquido por meio de uma sonda não deverá, por sua concepção e utilização, produzir uma deformação na parede do reservatório.

3. O tubo para a sonda estará normalmente fechado hermeticamente por um tampão, na sua parte superior, que só será retirado para a operação de medição do nível.

4. É interdita a operação de medição de nível durante o enchimento do reservatório.

ARTIGO 36

Tubagem de Enchimento dos Reservatórios

1. A tubagem de enchimento de qualquer reservatório terá o respectivo bocal equipado com uma união de modelo aprovado para o efeito.

2. O topo da tubagem de enchimento estará normalmente fechado hermeticamente por meio de um tampão apropriado.

3. Para a armazenagem de gásóleo e no caso de vários reservatórios com a mesma altura de nível, o colectador de admissão poderá ser comum, mas cada reservatório deverá poder ser isolado por uma válvula e possuir um limitador de enchimento.

4. Junto da válvula de enchimento deverá existir uma marcação com a indicação do produto e da capacidade do respectivo reservatório, e os dispositivos de conexão de cada tubagem de enchimento serão identificados por uma cor Aprovada para identificar o combustível para o qual é usado. Esta coloração e marcação serão mantidas legíveis durante todo o período de vida útil da instalação.

5. A tubagem de enchimento de qualquer reservatório enterrado terá uma inclinação no sentido do reservatório sem qualquer ponto baixo.

6. É interdito o uso de oxigénio ou ar comprimido para assegurar, por contacto directo, a circulação dos combustíveis.

7. O estabelecido no n.º 4 deste artigo é aplicável aos postos de abastecimento existentes à data de entrada em vigor com efectividade a partir de Janeiro de 2014.

ARTIGO 37

Ligação entre Reservatórios

Quando existam dois ou mais reservatórios com o mesmo produto, desde que montados ao mesmo nível e com o mesmo diâmetro, podem esses reservatórios ser superiormente ligados entre si, de forma sifonada, para que possam funcionar como se de uma só unidade se tratasse.

ARTIGO 38

Respiradores

1. Os reservatórios para líquidos de Classe I serão equipados com tubos respiradores fixos, isolados ou agrupados em manifold, com saída comum, com uma secção igual ou superior a um quarto da secção da tubagem de enchimento e com válvula de vácuo/pressão, que garanta a sua abertura a uma sobrepressão máxima de 35 (trinta e cinco) milibar, dentro do reservatório, devendo o equilíbrio de pressão durante o funcionamento ser reposto com abertura da válvula quando seja atingido o valor de 2 (dois) milibar de vácuo.

2. Os reservatórios para líquidos de Classe II serão equipados com tubo respirador fixo com uma secção igual ou superior a um quarto da secção da tubagem de enchimento.

3. Os tubos respiradores terão um sentido ascendente, com um mínimo de curvas, e serão ligados á parte superior dos reservatórios acima do nível máximo de líquido armazenado.

4. Os topos dos respiradores serão abertos para a atmosfera em local visível e munidos de tapa-chamas em rede de arame, devendo ainda estar protegidos da chuva e poder libertar os vapores para o ar livre a uma altura do solo igual ou superior a 4 (quatro) metros e a uma distância mínima, na horizontal, de 3 (três) metros de qualquer chaminé, fogo nu, porta ou janela de edifícios integrados, habitados ou ocupados.

5. Os respiradores de reservatórios instalados em baixo de ou junto à uma cobertura deverão terminar a uma altura não inferior a 1,50 (um vírgula cinquenta) metros acima da parte mais elevada da cobertura.

ARTIGO 39

Outras Tubagens

É interdita a passagem de qualquer tubagem não afecta à unidade de abastecimento e reservatórios, nomeadamente, água de alimentação, ar comprimido, esgotos, gás, electricidade ou telefones, a uma distância inferior a 0,60 (zero vírgula sessenta) metros do reservatório, medida em projecção horizontal, no caso de reservatórios enterrados.

ARTIGO 40

Acessórios

1. Os acessórios das tubagens e as válvulas devem ser fabricados em conformidade com uma norma técnica aplicável e serão calculados com um factor de segurança apropriado para os níveis de pressão previsíveis em serviço e de fadiga derivada das amplitudes térmicas prevalentes no local.

2. Os acessórios dos reservatórios enterrados serão implantados na parte superior dos mesmos.

ARTIGO 41

Controlo de Enchimento

1. Qualquer operação de enchimento será controlada por um dispositivo de segurança limitador de enchimento, que interrompa o mesmo quando o nível máximo for atingido.

2. O controlador de enchimento não deverá ficar submetido a pressões superiores à sua pressão de serviço.

3. O dispositivo de segurança referido no número 1 deste artigo deverá ser em conformidade com uma norma técnica aplicável.

ARTIGO 42

Material e Equipamento Eléctrico

1. O material e equipamento eléctrico bem como a respectiva montagem, obedecerão às disposições de segurança aplicáveis nos termos da legislação específica do sector eléctrico e aos requisitos de uma norma técnica aplicável, no interior das zonas classificadas definidas na secção I deste capítulo.

2. Serão instalados dispositivos que permitam desligar, separadamente, cada um dos equipamentos eléctricos situados no interior das zonas de segurança.

3. Será instalado num edifício integrado, facilmente acessível ao funcionário do posto, em caso de emergência, a uma distância não superior a 30 (trinta) metros nem inferior a 6 (seis) metros de qualquer unidade de abastecimento, um botão de emergência, claramente identificado, que interrompa toda a energia eléctrica para o posto de abastecimento, a partir do quadro geral.

ARTIGO 43

Protecção das Unidades de Abastecimento

1. Qualquer unidade de abastecimento será ancorada e protegida contra o eventual choque de veículos rodoviários, pela sua instalação numa ilha de abastecimento devidamente protegida.

2. Cada ilha de abastecimento será dimensionada em conformidade com o artigo 72, e será delimitada por guardas metálicas ou marcos protectores, de resistência apropriada, com uma altura mínima de 0,50 (zero vírgula cinquenta) metros, montados de modo a garantir uma distância mínima de 0,50 (zero vírgula cinquenta) metros entre as unidades de abastecimento e os veículos a abastecer.

3. Na base de cada Unidade de Abastecimento, as tubagens de ligação aos reservatórios serão dotadas de um dispositivo de segurança, de menor resistência, que se rompa no caso de arranque acidental da Unidade de Abastecimento por choque de um veículo ou impacto violento, devendo ainda, caso a Unidade de Abastecimento seja alimentada sob pressão do líquido proveniente do reservatório, tal dispositivo incorporar uma válvula de bloqueio de emergência, Homologada, com um mecanismo térmico de actuação, que interrompa o caudal de líquido vindo do reservatório em caso de impacto violento ou exposição a um incêndio. Estes dispositivos serão instalados em conformidade com as instruções do fabricante.

4. O tubo flexível, vulgarmente designado por mangueira:

- a) Terá um comprimento igual ou inferior a 5,50 (cinco vírgula cinquenta) metros; e
- b) Incluirá, no caso de abastecimento de líquidos de Classe I e Classe II, um dispositivo de ruptura, Homologado, localizado o mais próximo possível da unidade de abastecimento, destinado a romper-se e a bloquear automaticamente o derrame de líquido em ambos os lados do ponto de ruptura, em caso de tracção anormal sobre o tubo flexível.

5. O estabelecido no n.º 2 deste artigo é também aplicável aos postos de abastecimento existentes ou cuja construção tenha sido autorizada antes da data de entrada em vigor do presente Regulamento.

CAPÍTULO IV

Equipamentos para GPL e outros Combustíveis Gasosos

SECÇÃO I

Zonas de Risco dos Equipamentos para GPL

ARTIGO 44

Classificação das Zonas de Risco dos Equipamentos para GPL

1. Para efeitos das precauções a tomar contra o risco de incêndios nos postos de abastecimento de GPL são estabelecidas as categorias de zonas classificadas dos equipamentos, conforme o artigo seguinte.

2. As zonas classificadas referidas nos artigos seguintes não deverão ultrapassar, paredes, tectos, pavimentos ou outras divisórias que não tenham aberturas.

ARTIGO 45

Unidades e Abastecimento de GPL

1. A Zona 1 das unidades de abastecimento de GPL corresponde ao seu espaço interior, ao espaço circundante à unidade de abastecimento até 1,50 (um vírgula cinquenta) metros medido na horizontal e delimitado superiormente por um plano horizontal situado, no mínimo, a 1,30 (um vírgula trinta) metros do nível da base da unidade de abastecimento e inferiormente pelo nível do pavimento e ao espaço aberto por baixo da Unidade de Abastecimento.

2. A Zona 2 das unidades de abastecimento de GPL corresponde ao espaço circundante da Unidade de Abastecimento, não classificado como Zona 1, até 6 (seis) metros da Unidade de Abastecimento, medidos horizontalmente, delimitado superiormente por um plano horizontal situado a 0,50 (zero vírgula cinquenta) metros do pavimento e inferiormente pelo nível do pavimento.

3. A Zona 1 da válvula de enchimento dos recipientes e reservatórios de GPL corresponde ao espaço circundante da válvula de enchimento até 1,50 (um vírgula cinquenta) metros em todas as direcções.

4. No interior das zonas classificadas é interdita a existência de fossas, valas ou depressões de qualquer natureza, pontos baixos, sumidouros, ou bocas de esgoto e, em geral, de quaisquer equipamentos ou materiais desnecessários ao funcionamento das mesmas.

SECÇÃO II

Regras de Implantação de Equipamentos para GPL

ARTIGO 46

Implantação das Unidades de Abastecimento de GPL

1. A área de abastecimento e a Zona 1 serão delimitadas por meios adequados que permitam a sua fácil identificação visual.

2. As unidades de abastecimento de GPL serão localizadas a uma distância igual ou superior a 1,50 (um vírgula cinquenta) metros de qualquer unidade de abastecimento de Líquidos de Classe I.

3. As unidades de Abastecimento de GPL serão instaladas de modo que o ponto de transferência de GPL com a mangueira completamente estendida fique a uma distância mínima de:

- a) 8 (oito) metros, para um edifício integrado ou ocupado ou habitado;
- b) 8 (oito) metros de aberturas em paredes ou aberturas de fossas, covas, sumidouros, galerias, esgotos, situados ao mesmo nível ou abaixo do nível do ponto de transferência;
- c) 8 (oito) metros de linhas divisórias de propriedade;
- d) 15 (quinze) metros de um edifício ocupado ou habitado;
- e) 3 (três) metros de vias públicas, incluindo auto-estradas, estradas, ruas, passeios ou caminhos;
- f) 8 (oito) metros do eixo central das vias-férreas;
- g) 6 (seis) metros da válvula de enchimento de reservatórios para líquidos de Classe I e Classe II superficiais ou subterrâneos.

4. No caso de áreas sensíveis pode ser definida uma distância mínima entre a unidade de abastecimento de GPL e quaisquer edifícios, reservatórios, equipamentos e as linhas divisórias de propriedade, até 40 (quarenta) metros, mediante o parecer do Serviço Nacional de Salvação Pública ou de outra entidade com atribuições equiparáveis, a solicitar pela entidade licenciadora.

5. As distâncias mínimas entre as unidades de abastecimento de GPL e as paredes dos reservatórios superficiais dos mesmos gases, cuja capacidade é designada por «V», serão as seguintes:

- a) 4 (quatro) metros para $V \leq 12$ (doze) metros cúbicos; e
- b) 6 (seis) metros para $V > 12$ (doze) metros cúbicos.

6. As distâncias mínimas entre as unidades de abastecimento de GPL e as válvulas dos reservatórios enterrados dos mesmos gases, cuja capacidade é designada por «V», serão as seguintes:

- a) 2 (dois) metros, para $V \leq 12$ (doze) metros cúbicos; e
- b) 3 (três) metros, para $V > 12$ (doze) metros cúbicos.

ARTIGO 47

Redução das Distâncias Mínimas de Segurança das Unidades de Abastecimento para GPL

1. As distâncias referidas nas alíneas a), b), c) e e) do n.º 3 do artigo 46 do presente Regulamento, poderão ser reduzidas para metade, sem prejuízo do disposto no número seguinte, pela interposição de um muro com as seguintes características:

- a) Ser construído em tijolo ou outro material não combustível, de resistência mecânica equivalente e resistente a um fogo de pelo menos duas horas;
- b) Ter uma espessura igual ou superior a 0,22 (zero vírgula vinte e dois) metros, no caso de alvenaria ou de 0,10 (zero vírgula dez) metro, no caso de betão armado;
- c) Não possuir quaisquer orifícios;
- d) Estender-se para um e outro lado das unidades de abastecimento de GPL, de modo que o trajecto efectivo dos vapores satisfaça os valores indicados no artigo anterior;
- e) Exceder em 0,50 (zero vírgula cinquenta) metros, pelo menos, a altura do ponto de ligação do tubo flexível de abastecimento à unidade de abastecimento.

2. A distância de uma unidade de abastecimento de GPL a um edifício público não será inferior à distância correspondente para unidades de abastecimento de líquidos de Classe I e Classe II.

ARTIGO 48

Implantação de Reservatórios para GPL

1. É interdita a instalação de reservatórios para GPL:

- a) Por baixo de edifícios;
- b) Enterrados em zonas que apresentem risco de instabilidade ou de inundação;
- c) Por cima de túneis, de parques de estacionamento subterrâneos e noutras situações similares.
- d) Em parques de estacionamento descobertos.

2. Entretanto poderão ser instalados reservatórios de GPL mencionados na alínea d) deste artigo desde que:

- a) Sejam afixados pinos protectores com as características indicadas no artigo 15 n.º 4 alíneas a) a e) a uma distância de 3 metros da vedação do tanque a toda sua volta.

3. As distâncias referidas nos números seguintes são medidas a partir da geratriz do reservatório mais próximo do edifício ou das válvulas de enchimento, respectivamente no caso de reservatórios superficiais ou enterrados.

4. Para efeitos da determinação das distâncias referidas neste artigo, consideram-se a capacidade total de garrafas cheias e vazias no caso de postos de garrafas e a capacidade de cada reservatório nos restantes casos.

5. Os reservatórios de GPL, garrafas ou postos de garrafas, serão instalados de modo a que sejam respeitadas as distâncias mínimas constantes do Quadro I em anexo a este Regulamento.

6. Poderá ser definida uma distância mínima entre o bocal de enchimento ou paredes de um reservatório de GPL e uma área sensível, até 40 (quarenta) metros, mediante parecer do Serviço Nacional de Salvação Pública ou de outra entidade com atribuições equiparáveis a solicitar pela entidade licenciadora no caso de novas construções.

ARTIGO 49

Protecção de Reservatórios para GPL

1. É interdita a passagem de veículos sobre o local de implantação de reservatórios enterrados para GPL.

2. Para a efectivação da prescrição do número anterior será colocada uma vedação na área de implantação dos reservatórios com as seguintes características:

- a) Ter pelo menos 2 (dois) metros de altura, podendo esta ser de 1 (um) metro, no mínimo, se a implantação dos reservatórios estiver compreendida no perímetro de um local vedado que assegure protecção suficiente contra a entrada de pessoas estranhas;
- b) Ser executada com materiais não combustíveis, sendo permitido, nomeadamente o uso de painéis de rede metálica, de malha igual ou inferior a 50 (cinquenta) milímetros, com diâmetro mínimo de arame de 12 (doze) milímetros, soldados a postes tubulares ou fixados a pilares de betão;
- c) Possuir pelo menos duas portas metálicas abrindo para o exterior, equipadas com fecho não autoblocante, que permanecerão abertas sempre que decorra qualquer operação com o reservatório, e que permitam uma saída rápida e em segurança de pessoas.

ARTIGO 50

Postos de Garrafas

1. As referências a reservatórios superficiais de GPL neste capítulo aplicam-se também a postos de garrafas que podem ser usados para o enchimento de outras garrafas destinadas a uso doméstico de GPL, através de uma balança adequada.

2. Dois postos de garrafas são considerados independentes, para efeitos de aplicação das distâncias referidas nos artigos 46 e 48, se a distância entre os recipientes mais próximos dos dois grupos for superior a 7,50 (sete vírgula cinquenta) metros.

3. Classificação dos Postos de Garrafas

Os postos de garrafas classificam-se nos seguintes tipos:

- a) Tipo A;
- b) Tipo B;
- c) Tipo C; e
- d) Tipo D.

3.a) Postos tipo A:

O posto do tipo A caracteriza-se por estar localizado em recinto descoberto e, excepto se tiver uma capacidade igual ou inferior a 0,52 m³, ser delimitado por uma rede metálica de malha igual ou inferior a 50 mm, com um diâmetro mínimo do arame de 2 mm, soldados a postes tubulares ou fixados a pilares de betão ou por um muro construído com materiais incombustíveis, com um mínimo de 2 m de altura.

3.b) Postos tipo B:

O posto do tipo B tem características idênticas ao posto do tipo A dispondo, além disso, de uma cobertura, em material não combustível, destinada a proteger as garrafas do sol e da chuva. A estrutura de suporte da cobertura será metálica, em betão armado ou em outro material de comportamento equivalente quanto à resistência ao fogo. A cobertura permitirá a expansão na vertical de eventuais ondas de choque.

3.c) Postos tipo C:

- i. Considera-se postos do tipo C o que se localiza em edificações exclusivamente destinadas esse fim, construídas com materiais não combustíveis;
- ii. Quando se trate da adaptação de uma edificação já existente, os materiais empregues na sua construção, que não estejam nas condições referidas na subalínea anterior, serão protegidos por um revestimento eficaz, perfeitamente adesivo, de acção protectora e ignífuga, não sendo admitidas para o efeito argamassas de cal ou de comportamento semelhante;
- iii. As portas do posto serão metálicas ou de rede metálica de malha igual ou inferior a 50 mm, com um diâmetro mínimo do arame de 2 mm, e as janelas, ou outras aberturas para a via pública, estarão protegidas por rede metálica de malha fina;
- iv. Em todo o perímetro do posto serão abertos, nas paredes, respiradouros e orifícios de arejamento, protegidos com rede metálica de malha fina;
- v. A cobertura estará apoiada numa estrutura de suporte executada em materiais não combustíveis e permitir a expansão na vertical de eventuais ondas de choque.

3.d) Postos tipo D:

O posto do tipo D caracteriza-se pela coexistência das características dos postos dos tipo A, B e C.

4. Localização dos Postos:

- a) O local de instalação dos postos será facilmente acessível a veículos motorizados, para qualquer intervenção de emergência.
- b) É interdito a instalação de postos em caves e sob pontes, viadutos ou equivalentes.
- c) A localização dos postos observará as distâncias de segurança estipuladas nos quadros I, II, III e IV em anexo a este diploma.
- d) Os postos com capacidade igual ou superior a 12M3 devem ser implantados numa área mínima de 144m²(12mX12m) e uma máxima de 900m²(30mX30m).

5. Vedações dos Postos:

- a) As áreas afectas aos postos serão circundadas por uma vedação, executada com materiais não combustíveis;
- b) Excluem-se do disposto no número anterior os postos com uma capacidade igual ou inferior a 0,52 (zero vírgula cinquenta e dois) metros cúbico;
- c) A vedação prevista no n.º 5 deste artigo terá, pelo menos, 2 (dois) metros de altura, podendo ser reduzida a 1,2 (um vírgula dois) metros se a implantação do posto estiver compreendida numa área vedada que assegure protecção suficiente contra a entrada de pessoas estranhas ao serviço;
- e) As vedações possuirão duas portas metálicas, de duas folhas, abrindo para o exterior, com excepção do disposto no número seguinte, equipadas com fecho não autoblocante, devendo permanecer abertas sempre que decorra qualquer operação de carga ou descarga.
- f) No caso de portas de correr, será inserida numa delas uma porta abrindo para o exterior, sem soleira, com a largura mínima de 0,9 (zero vírgula nove) metros e com fecho não autoblocante;
- g) As portas terão largura igual ou superior a 0,9 (zero vírgula) metros, por folha, e localizar-se-ão em lados opostos, podendo a entidade licenciadora autorizar outra solução em casos devidamente fundamentados;

h) Os acessos às portas estarão sempre desimpedidos, tanto no interior como no exterior do posto.

6. Arrumação das Garrafas

- As garrafas de GPL, cheias e vazias, serão arrumadas na posição vertical, em pilhas, em grades ou contentores, por forma a permitir a fácil inspecção e a remoção daquelas que apresentem fugas, devendo ser respeitadas as distâncias de segurança constantes do quadro IV do anexo;
- Quando as garrafas são arrumadas em pilhas, a altura máxima do conjunto não excederá 1.70 (um vírgula setenta) metros;
- Quando as garrafas são arrumadas em grades ou contentores, a altura máxima do conjunto de caixas ou estruturas protectoras sobrepostas não excederá 4 (quatro) metros.

7. Ventilação

- Nos postos do tipo C, ou na componente C dos postos do tipo D, existirá ventilação natural, assegurada através de orifícios abertos nas paredes, com uma área total igual ou superior a 1 (um) metro quadrado por cada 10 (dez) metros de perímetro do recinto, devendo metade da área de ventilação situar-se ao nível do pavimento;
- É interdito o recurso à ventilação mecânica dos postos.

8. Pavimento e Limpeza

- O pavimento dos postos será isento de covas ou depressões e caixas de passagem, de betão ou asfalto, não sendo permitido o calcetamento ou o uso de cascalho, seixos ou brita;
- O pavimento terá uma ligeira inclinação para um local no exterior da zona vedada, de forma a evitar a acumulação de eventuais derrames de gás ou de águas da chuva;
- É interdito a existência, no interior dos postos, de raízes, ervas secas ou quaisquer matérias combustíveis e apenas podem existir ou ser movimentadas garrafas de GPL.

9. Edificações Diversas

- No interior do perímetro dos postos só é permitida a construção de edificações destinadas ao pessoal de guarda e vigilância, bem como aos serviços administrativos e de apoio ao funcionamento das instalações;
- As edificações referidas no número anterior obedecerão aos seguintes requisitos:
 - Construção em materiais incombustíveis (M0);
 - Existência, em cada edifício, de portas abrindo directamente para o exterior;
 - Estanquicidade das respectivas instalações eléctricas.

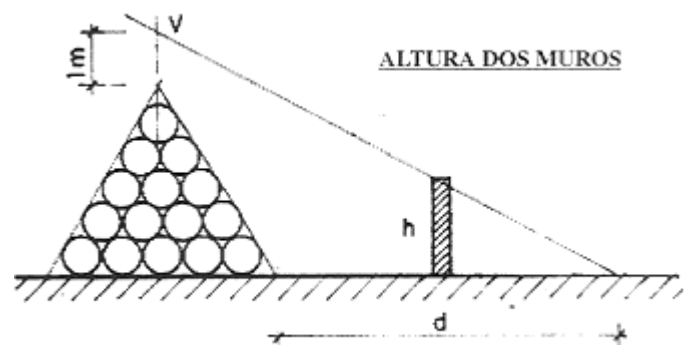
10. Instalações Eléctricas e Iluminação

- As instalações eléctricas, quando existam, serão do tipo antideflagrante e cumprirão os demais requisitos da regulamentação aplicável;
- A iluminação dos postos terá um nível de, pelo menos, 350 lux, sem sombras.

11. Distâncias de Segurança

- As distâncias de segurança a observar são as fixadas nos quadros I, II, III e IV do anexo;
- As distâncias de segurança serão medidas no plano horizontal em relação à vedação dos postos, no caso daquelas a que se referem os quadros I e III, e à geratriz exterior das garrafas, nas referidas no quadro II.

- No caso dos postos com capacidade igual ou inferior a 0,52 (zero vírgula cinquenta e dois) metros cúbicos, não vedados, a distância de segurança indicada no quadro I será medida em relação à geratriz exterior das garrafas;
- As distâncias indicadas no quadro I podem ser reduzidas para metade quando os edifícios sejam afectos ao posto e não se destinem a ser habitados;
- No caso dos postos com capacidade igual ou inferior a 12 (doze) metros cúbicos, as distâncias de segurança, mencionadas na coluna A do quadro II, podem ser reduzidas para metade, pela interposição de um muro que satisfaça os seguintes requisitos:
 - Ser construído em tijolo ou outro material não combustível (M0);
 - Ter espessura igual ou superior a 0,22 (zero vírgula vinte e dois) metros, no caso de alvenaria, ou 0,1 (zero vírgula um) metro, no caso de betão armado;
 - Distar, no mínimo, 1 (um) metro das paredes das garrafas mais próximas;
 - Ter a altura mínima "h", indicada na figura seguinte, correspondente a um ponto da linha que passa pelo ponto "V", situado 1 (um) metro acima do topo da pilha de garrafas mais próxima e pelo limite da distância "d" de segurança, definida no quadro II, medida ao nível do solo, para este efeito a partir da geratriz exterior da garrafa;
 - Não possuir quaisquer orifícios;
 - Não existir em mais de dois lados contíguos do posto;
 - Estender-se para um e outro lado das pilhas e grades, de modo a que o trajecto real dos vapores satisfaça os valores indicados no quadro I.
 - Na figura a baixo deve se entender como base um conjunto de garrafas sobrepostas sobre si sempre na vertical a uma altura de 1.70m.



12. Distância de Segurança a Linhas Eléctricas

- Entre a projecção horizontal das linhas eléctricas aéreas nuas e a vedação de um posto de garrafas dos tipos A e B, observar-se-ão as distâncias de segurança indicadas no quadro I e II;
- As distâncias de segurança referidas no número anterior podem não ser consideradas, desde que sobre o parque de garrafas sejam colocados cabos de guarda, devidamente ligados à terra, obedecendo aos seguintes requisitos:
 - Posto do tipo A - Os cabos de guarda devem ser colocados horizontalmente a uma distância não inferior a 3 (três) metros do pavimento, não devendo fazer ângulo inferior a 60° com a projecção horizontal da linha, nem distar entre

si menos de 5 (cinco) metros, e devendo ser equipotencializados com a vedação do parque quando esta for constituída por uma rede metálica;

- ii) Posto do tipo B - Os cabos de guarda devem ser colocados sobre a cobertura, não devendo distar entre si menos de 5 (cinco) metros, nem as suas projecções horizontais fazerem ângulo inferior a 60° com a projecção horizontal da linha.
- c) A secção mínima dos cabos de guarda, bem como dos condutores de descida até ao eléctrodo de terra é de 35 (trinta e cinco) milímetros quadrados, não devendo a resistência de contacto do eléctrodo ser superior a 25°.
- d) Os cabos de guarda e os condutores referidos no número anterior devem ser de cobre.

13. Sinalização e Extintores

- a) Nas vedações dos postos ou nas suas proximidades imediatas existirão, em lugar bem visível, pelo menos duas placas de sinalização especial de segurança, nomeadamente o sinal de "Proibido fumar ou foguear".
- b) Nos postos ou nas suas proximidades imediatas, em local devidamente assinalado, devem existir, em bom estado de funcionamento, no mínimo dois extintores de pó químico do tipo ABC, de 6 (seis) kg cada, na proporção de um extintor por cada 100 (cem) metros quadrados de área do recinto do parque.

14. Transvasamento de GPL, Reparação e Desgasificação de Garrafas e Armazenagem de Outros Produtos

- a) É interdito, nos postos de garrafas do tipo A) B e D), quaisquer operações de transvasamento, reparação ou desgasificação de garrafas, bem ainda a armazenagem de outros produtos.
- b) A operação de transvasamento de garrafas com capacidade superior a 45Kgs de GPL para unidade com um máximo de até 4,10Kgs só ser permitido em Postos do Tipo C se forem observados os seguintes aspectos:
 - i) As garrafas a transvasar sejam equipadas com um tubo de pesca afixado a válvula com uma dimensão de até 15^{cm} do fundo da garrafa;
 - ii) A válvula tenha uma saída dupla para fase líquida e gasosa;
 - iii) Abalança de enchimento seja apropriada para o efeito, sendo apenas autorizadas balanças de operação manual;
 - iv) Caso a balança tenha um despositivo electrónico de medição do peso deve ser alimentada por uma bateria de até 24volts devidamente selada;
 - v) Esta unidade deve ser instalada dentro do recinto do Posto de garrafas acima mencionado num local que diste a:
 - vi) 6 Metros do lote mais próximo de garrafas cheias ou vazias e do edifício administrativo que integre o posto de garrafas..
 - vii) 15 metros da vedação que separa o posto de garrafas das vias públicas ou de edifícios habitacionais.
- c) Esta unidade deve ter uma área mínima de 4^{m2} sendo o piso construído em betão, livre de qualquer caixa de drenagem de águas pluvias, eléctrico ou de outro tipo.
- d) Ter uma cobertura construída com material incombustível e coberta com rede tubarão devidamente arejada.
- e) Deverá ter 2 (dois) extintores de pó químico de 6 Kgs do tipo ABC e serem ainda afixados os anúncios de proibição de fumar, foguear, fazer faísca, falar ao telemóvel.

f) A operação desta unidade deve ser exercida por um técnico devidamente certificado pela companhia distribuidora que fornece o GPL, sendo a responsabilidade cívil assumida por esta entidade.

g) Pode ser autorizada, a título excepcional, a armazenagem de outros produtos combustíveis em taras, em quantidade não superior a 1 000 (mil) quilos, desde que seja feita em área vedada para o efeito e respeite as distâncias de segurança constantes do quadro III, bem como as medidas cautelares especiais determinadas pela Comissão de Inspeção das Instalações de Produtos Combustíveis e pelo Corpo de Salvação Pública, se fôr caso disso.

15. Procedimentos Gerais de Segurança

- a) É interdito fumar, falar ao telemóvel, fotografar ou de qualquer modo fazer fogo dentro do posto.
- b) Os portadores de fósforos, isqueiros, telefones celulares, máquinas fotográficas ou outros fogos-nus entregarão esses artigos à entrada do posto, os quais lhes são devolvidos à saída.
- c) Serão colocados avisos em locais apropriados com as disposições a que se referem os números anteriores proibido fumar ou foguear, deligue o celular e proibição de fotografar.
- d) Devem ainda encontrar-se disponíveis, em locais acessíveis e mais frequentados pelo pessoal do posto, exemplares do presente regulamento.

17. Protecção Contra Incêndios

- a) Para além do disposto no presente regulamento, pode ser determinada pelo Corpo de Salvação Pública a adopção nos postos de medidas adicionais de protecção e combate a incêndios nos termos da regulamentação específica aplicável.

18. Exploração dos Postos

- a) Os postos com uma capacidade total de armazenagem superior a 25 (vinte e cinco) metros cúbicos devem dispôr de um técnico responsável pela operação devidamente certificado pelas autoridades competentes.
- b) Para efeitos do disposto no número anterior as garrafas vazias são consideradas para o cálculo da capacidade total do parque.
- c) Os postos serão objecto de guarda e vigilância permanentes.
- d) É interdita a entrada de veículos nos Postos, salvo para operações de carga e descarga a efectuar por veículos munidos de protecção de escape.
- e) Cada posto disporá de um regulamento de segurança interna, elaborado pela respectiva entidade exploradora e aprovado pela entidade licenciadora, sem o qual o posto não pode entrar em serviço.
- f) A entidade exploradora providenciará para que o regulamento referido na alínea anterior seja adequadamente divulgado junto do pessoal ao serviço do posto, bem ainda para que este seja instruído sobre os procedimentos em caso de sinistro e, periodicamente, participe em exercícios de combate a incêndios em colaboração com o Corpo de Salvação Pública.

ARTIGO 51

Garrafas de GPL em Postos de Abastecimento

- 1. É interdita a existência de garrafas nas áreas de abastecimento e respectivos acessos, bem como na vizinhança dos respiradores dos reservatórios e dos drenos.

2. É permitida a existência de garrafas junto a edifícios integrados desde que sejam satisfeitas, cumulativamente, as seguintes condições:

- a) A capacidade total dos recipientes de GPL não ultrapasse os 520 (quinhentos e vinte) litros;
- b) As garrafas fiquem contidas, na posição vertical, em grades protectoras de rigidez adequada ao seu transporte e armazenagem, no exterior dos edifícios;
- c) Exista no local, um extintor de pó químico, do tipo ABC, de 6 (seis) quilogramas, e uma placa de sinalização, com o sinal “Perigo de Explosão. Proibido Fumar ou Foguear, Proibido Falar ao Telemovel, Proibido Fotografar”.

3. É interdita a paragem ou o estacionamento de viaturas de transporte de garrafas nas áreas afectas ao posto de abastecimento, com excepção das destinadas às operações de reposição de garrafas.

4. São interditas quaisquer operações de transvasamento de GPL, reparação ou desgasificação de garrafas nos postos e postos de garrafas nos termos deste artigo.

5. Poderão ainda ser armazenadas quantidades até 12^{m3} de GPL em PAs desde que o local de armazenagem tenha as seguintes características:

- a) A superfície do chão seja construída em cimento;
- b) A área seja vedada em rede tubarão ou outro material que permita a circulação de ar a uma altura de 2^m;
- c) A área apresente uma porta construída com o mesmo material que abra de dentro para fora;
- d) A área diste 6 metros das paredes do edifício contiguo ao PA;
- e) A 6 metros das paredes dos reservatórios enterrados de combustíveis líquidos;
- f) A 15 metros dos reservatórios de superfície;
- g) A 10 metros das unidades de enchimento;
- h) Deverão ser afixados dois extintores de pó químico de 6 kgs do tipo ABC;
- i) Deverá ser afixado um painel com os símbolos de proibição foguear, fumar, fazer lume, atender telemóvel bem como os dizeres GPL.

SECÇÃO III

Regras de Construção e Ensaio

ARTIGO 52

Construção de Reservatórios e Tubagens para GPL

1. Os recipientes para GPL serão construídos e implantados de acordo com um código para recipientes sob pressão, conforme uma norma técnica aplicável e homologados.

2. As instalações serão projectadas de forma que, na sua implantação, as linhas de interligação entre reservatórios, unidades de abastecimento e válvulas de enchimento sejam, tanto quanto possível, em troços contínuos e com o menor número possível de acessórios.

3. As tubagens serão:

- a) De material Aprovado, conforme uma norma técnica aplicável, podendo ser de aço sem costura, grau API 5L, “Schedule” 80 ou equivalente ou ainda em polietileno;
- b) Convenientemente protegidas contra a corrosão; e
- c) Instaladas ao abrigo de choques, devidamente apoiadas em suportes, de modo a darem todas as garantias de resistência às acções mecânicas e químicas.

4. Um ensaio de estanqueidade final será realizado logo após a montagem de tubagens e acessórios.

5. Deverá ser apresentado no acto de registo o certificado do ensaio mencionado no n.º anterior deste artigo passado por uma empresa creditada pelas autoridades competentes para o efeito de acordo com a NM 85.

ARTIGO 53

Ensaio Periódicos

Os reservatórios de armazenagem de GPL serão submetidos a ensaios periódicos estabelecidos na regulamentação aplicável a recipientes sob pressão.

ARTIGO 54

Ligação à Terra

A ligação à terra dos reservatórios e elementos condutores do posto de abastecimento deverá satisfazer os requisitos estabelecidos no artigo 34 deste Regulamento.

ARTIGO 55

Medição de Nível

Cada reservatório para GPL será equipado com um dispositivo que permita conhecer a todo o momento o volume do líquido existente bem como visualizar o seu nível máximo de segurança com um indicador de nível máximo de 85% de capacidade do reservatório.

ARTIGO 56

Outras Tubagens e Acessórios

1. As tubagens não afectas às unidades de abastecimento e reservatórios para GPL devem satisfazer as prescrições estabelecidas no artigo 39 do presente Regulamento.

2. Os acessórios das tubagens e as válvulas serão projectados para resistirem aos choques e às amplitudes térmicas prevaletentes no local, de acordo com normas aplicáveis para o efeito.

3. As válvulas e acessórios de reservatórios enterrados para GPL situar-se-ão na parte superior dos mesmos.

ARTIGO 57

Material e Equipamento Eléctrico

1. O material e equipamento eléctrico dos postos de abastecimento bem como a respectiva montagem, obedecerão às disposições de segurança aplicáveis nos termos da legislação específica do sector eléctrico e aos requisitos de uma norma técnica aplicável, no interior das zonas classificadas definidas na secção I deste capítulo.

2. Serão instalados dispositivos que permitam desligar, separadamente, cada um dos equipamentos eléctricos situados no interior das zonas classificadas e que permitam, no caso de GPL, fechar as válvulas montadas nas tubagens, junto aos reservatórios.

3. Será instalado, num edifício integrado, junto ao funcionário do posto, um botão de emergência que interrompa toda a energia eléctrica para o posto de abastecimento, a partir de quadro geral.

ARTIGO 58

Unidades de Abastecimento de GPL

1. Qualquer unidade de abastecimento de GPL será ancorada e protegida contra o eventual choque de veículos rodoviários, pela sua instalação numa ilha de abastecimento, de acordo com o estabelecido no n.º 2 do artigo 43.

2. Na base de uma unidade de abastecimento de GPL as tubagens de ligação aos reservatórios possuirão pontos fracos e dispositivos apropriados que, em caso de arranque acidental da unidade motivado por choque de um veículo:

- a) Se rompam; e

- b) Bloqueiem a saída do GPL.
3. Os dispositivos referidos no número anterior serão:
- a) Do tipo de excesso de caudal na linha de transporte da fase líquida; e
- b) De retenção na linha de retorno da fase gasosa.
4. A tubagem de ligação da fase gasosa possuirá, do lado da armazenagem relativamente ao ponto fraco, um limitador de caudal, completado por um dispositivo do tipo referido no n.º 2 do artigo anterior.
5. O tubo flexível, vulgarmente designado por mangueira:
- a) Terá um comprimento igual ou inferior a 5,50 (cinco vírgula cinquenta) metros; e
- b) Incluirá:
- i) Um ponto fraco, destinado a romper-se em caso de tracção anormal sobre o tubo flexível localizado o mais próximo possível da unidade de abastecimento;
- ii) Um dispositivo automático, a montante e a jusante do ponto fraco, que, em caso de ruptura, interrompa o caudal a montante e impeça a jusante o escoamento do produto para o ar livre; e
- iii) Uma válvula de enchimento adaptada à sua extremidade, munida de um dispositivo automático que interrompa o caudal sempre que esta não esteja acoplada à válvula de enchimento do reservatório a abastecer.
6. As unidades de abastecimento de GPL incorporarão uma pistola de enchimento que liberta um volume igual ou inferior a 2 (dois) centímetros cúbicos de GPL após a desconexão.

SECÇÃO IV

Requisitos Adicionais para Combustíveis Gasosos

ARTIGO 59

Regras Gerais para Combustíveis Gasosos

1. As prescrições desta secção aplicam-se aos locais destinados ao fornecimento de combustíveis gasosos a veículos a motor, onde também sejam fornecidos líquidos de Classe I e Classe II a veículos a motor.

2. A instalação e uso de sistemas de combustíveis gasosos deverão obedecer os requisitos de regulamentos específicos e normas técnicas aplicáveis.

ARTIGO 60

Abastecimento de Combustíveis Gasosos

1. Será fornecido um dispositivo conectado à tubagem de alimentação do combustível gasoso à unidade de abastecimento que impeça a fuga de combustível no caso de derrube da unidade de abastecimento.

2. As Unidades de Abastecimento para combustíveis gasosos deverão ser Homologadas.

3. Apenas mangueiras homologadas serão usadas para abastecimento de combustíveis gasosos.

4. O comprimento da mangueira nas unidades de abastecimento de combustíveis gasosos será igual ou inferior a 5,50 (cinco vírgula cinquenta) metros.

ARTIGO 61

Distâncias Mínimas de Separação

1. Os reservatórios superficiais de GPL, de GNC ou de GNL ficarão separados entre si por 6 (seis) metros no mínimo e ficarão localizados a pelo menos 15 (quinze) metros das Unidades de Abastecimento de combustíveis líquidos ou gasosos.

2. A distância de separação referida no número anterior não se aplica no caso de reservatórios contendo combustíveis da mesma composição química.

3. As distâncias referidas no n.º 1 deste artigo poderão ser substituídas pelas distâncias estabelecidas em conformidade com uma norma técnica aplicável, desde que, tanto o reservatório como a unidade de abastecimento de um combustível gasoso estejam localizados a uma distância igual ou superior a 15 (quinze) (metros) de qualquer outro reservatório superficial ou unidade de abastecimento.

4. Todos os reservatórios superficiais para combustíveis gasosos serão fisicamente protegidos, em conformidade com o artigo 15 deste Regulamento.

5. Não será necessária a separação horizontal entre os reservatórios superficiais de combustíveis gasosos e os reservatórios enterrados contendo líquidos de Classe I ou Classe II, desde que não sejam excedidas as limitações estruturais dos reservatórios enterrados.

6. A localização de qualquer reservatório superficial, unidade de abastecimento ou compressor, para GNC ou GNL respeitará as seguintes distâncias mínimas:

- a) 3 (três) metros de um edifício integrado, linha divisória de propriedade adjacente ou fogo nu;
- b) 3 (três) metros de uma via pública;
- c) 15 (quinze) metros de uma via ferroviária;

ARTIGO 62

Unidades de Abastecimento em baixo de Alpendre ou Cobertura

A instalação de unidades de abastecimento de GNC ou GNL em baixo de um alpendre ou cobertura, será feita de modo a impedir acumulação de vapores inflamáveis, ou todo o equipamento eléctrico instalado debaixo do alpendre ou da cobertura será apropriado para uma Zona 2.

ARTIGO 63

Zonas Classificadas para Combustíveis Gasosos

1. As unidades de abastecimento de combustíveis gasosos originam as seguintes zonas classificadas (de risco):

- a) No caso de unidades de abastecimento de GNC:
- i) A Zona 1 corresponde a todo o espaço dentro da unidade de abastecimento;
- ii) A Zona 2 corresponde ao espaço circundante à unidade de abastecimento, até 1,50 (um vírgula cinquenta) metros em todas as direcções.
- b) No caso de unidades de abastecimento de GNL:
- i) A Zona 1 corresponde a todo o espaço dentro da unidade de abastecimento e até 1,50 (um vírgula cinquenta) metros da unidade de abastecimento em todas as direcções;
- ii) A Zona 2 corresponde ao espaço circundante da unidade de abastecimento, não classificado como zona 1, até 3 (três) metros, em todas as direcções.

2. Os cabos e os equipamentos eléctricos no interior destas zonas obedecerão às disposições de segurança aplicáveis às instalações de utilização de energia eléctrica, nos termos da regulamentação específica do sector de electricidade e uma norma técnica aplicável.

CAPÍTULO V

Construção e Instalação de Postos de Abastecimento Junto de Estradas

SECÇÃO I

Implantação e Construção de Postos de Abastecimento junto das Estradas

ARTIGO 64

Instalações Existentes

O estabelecido neste capítulo aplica-se também às instalações, aos equipamentos ou às estruturas existentes ou cuja construção ou instalação tenha sido autorizada pela entidade responsável antes da data de entrada em vigor do presente Regulamento.

ARTIGO 65

Requisitos Gerais de Implantação e Construção junto das Estradas

1. A construção e implantação de postos de abastecimento ao longo das estradas classificadas, urbanas ou de nível distrital, bem como o estabelecimento dos respectivos acessos estão dependentes da aprovação prévia dos planos, desenhos e projectos respectivos, pela autoridade com jurisdição sobre as estradas classificadas, urbanas e de nível distrital, respectivamente.

2. Nas áreas de protecção não são permitidas construções.

3. As pessoas interessadas apresentarão à entidade referida no n.º 1 deste artigo os planos e projectos, à escala adequada, necessários para apreciação e julgamento da entidade referida no número 1 deste artigo, para efeitos de emissão de parecer ou aprovação.

ARTIGO 66

Localização de Postos de Abastecimento junto das Estradas

1. Os postos de abastecimento devem ser localizados de forma visível para quem transita na estrada e a sua utilização se faça sem prejuízo da segurança rodoviária.

2. Não é permitida a localização dos postos de Abastecimentos em qualquer dos lados da estrada, junto de cruzamentos ou entroncamentos das estradas nacionais entre si ou com estradas municipais, especialmente:

- a) Nos ângulos agudos;
- b) Em curvas encobertas;
- c) Nas mudanças de trainel com má visibilidade; e
- d) Em todos os lugares em que a circulação exige maiores cuidados e em que se torna necessário reduzir, tanto quanto possível, os pontos de conflito, de uma maneira geral.

3. Não é permitida a construção de postos de abastecimento em locais que se preveja que venham a ser ocupados com o alargamento ou a rectificação da estrada respectiva, bem como na vizinhança de monumentos, ou em locais que prejudiquem a vista panorâmica e ainda noutros pontos em possam a destoar do ambiente local.

4. A construção de postos de abastecimento em curvas abertas e de grande raio poderá ser encarada quando a sua localização se faça no extradorso das curvas ou no caso de se tratar de postos duplos, casos em que deverá ser feito um estudo das condições de segurança da circulação de pessoas e bens.

5. Nos locais em que já existe construído um posto de abastecimento poderá ser instalado outro desde que localizado, obliquamente, do lado oposto do existente de forma que, para os usuários, se apresente em primeiro lugar o da esquerda, evitando-se assim atravessamentos da estrada dum ponto para o outro.

6. Em estradas de elevado volume de tráfego, poderá ser imposto o desdobramento da instalação que se pretenda construir, de modo a ficar assegurado o abastecimento dos dois lados da estrada, nas condições referidas no número anterior deste artigo. Nestes postos duplos o equipamento e os serviços em cada um deles devem ser análogos, embora se admitam fases de instalação quanto ao posto de vendas, instalações sanitárias e infra-estruturas de serviço e de apoio.

ARTIGO 67

Distâncias Mínimas de Implantação de Postos de Abastecimento junto das Estradas

1. A distância a observar entre cruzamentos, entroncamentos ou quaisquer pontos considerados como inconvenientes para a localização dos Postos de Abastecimento e o início destes deverá ser de, pelo menos, 100 (cem) metros, salvo as excepções previstas no artigo 79 do presente Regulamento e nunca, em qualquer hipótese, poderão os Postos de Abastecimento interferir com a zona de visibilidade definida na legislação em vigor.

2. A distância referida no número anterior será medida, conforme os casos, a partir do ponto de intercepção dos eixos do centro das duas vias, das tangentes das curvas da estrada, ou das tangentes das curvas de concordância dos trainéis, até ao primeiro ponto do acesso ao posto (Fig. 1) em anexo ao presente Regulamento.

3. Para apreciação e julgamento de todas as circunstâncias referidas neste artigo, os projectos a apresentar à entidade referida no n.º 1 do artigo 65, incluirão uma planta topográfica na extensão de 200 (duzentos) metros para cada um dos lados do local de implantação do posto e bem assim o perfil longitudinal correspondente.

4. A entidade que superintende a área de Construção e Obras Públicas, a requerimento dos interessados, poderá fornecer as plantas topográficas a que se alude neste número, sempre que delas disponha.

5. A distância mínima entre dois postos de abastecimento na mesma faixa de rodagem junto as estradas classificadas, nos termos do presente Regulamento deve ser de 50Km, exceptuam-se nos aglomerados populacionais existentes ao longo das estradas.

6. Esta distância pode ser encurtada, devendo o proponente submeter as entidades que tutelam a área de energia de acordo com o plasmado no Dec. n.º 45/2012, de 28 de Dezembro no que ao licenciamento se refere um estudo alucidativo que justifique a implantação da referida unidade ou sempre que por imperativos governamentais assim se justifique.

SECÇÃO II

Constituição dos Postos de Abastecimento

ARTIGO 68

Área de Implantação

1. A área de terreno a considerar, para o estabelecimento de um posto de abastecimento, varia conforme o tipo e a natureza dos serviços de que disporá para assistência aos usuários da estrada.

2. A área referida no número anterior não deve ser calculada apenas para as condições de momento mas tendo em vista as futuras instalações e ampliações que se preveja introduzir, e tendo em vista o princípio de que tanto o abastecimento como os demais serviços devem ser feitos exclusivamente dentro do recinto do Posto de Abastecimento e com o indispensável desafogo para os restantes veículos que tenham que aguardar a possibilidade de utilizar os seus serviços.

3. A frente do recinto do posto de abastecimento ao longo da estrada será, no mínimo, de 40 (quarenta) metros, no caso de o posto ser constituído por uma única ilha de abastecimento; quando

o posto seja estabelecido onde haja muros altos, casas ou outros obstáculos junto da estrada, deve ser aumentado aquele mínimo para 50 (cinquenta) metros, de forma a obterem, para um e outro lado das vias de ligação, zonas livres para a visibilidade de pelo menos, 5 (cinco) metros de extensão e garantir-se o comprimento de 40 (quarenta) metros entre os extremos das vias de ligação (Fig. 2) em anexo.

4. Na fixação da extensão das zonas referidas no número anterior, ter-se-á em atenção as características da estrada, a importância do tráfego no local e outras circunstâncias julgadas de interesse, de forma a obter-se sempre a visibilidade indispensável à segurança da circulação.

ARTIGO 69

Construção das Vias de Ligação e Desvios do Posto

1. Os desvios de acesso às áreas de abastecimento e de estacionamento devem ter o mínimo de duas faixas de abastecimento, uma de cada lado da ilha de abastecimento, nas quais o trânsito se pode fazer nos dois sentidos e cuja largura mínima de cada faixa de abastecimento será de 3,50 (três vírgula cinquenta) metros.

2. A largura mínima recomendada para as vias de ligação referidas no n.º 3 do artigo 68 deste Regulamento é de 6 (seis) metros, e o ângulo entre os respectivos eixos e o da estrada fica compreendido entre 30º e 45º graus, sendo de preferir, no entanto, o limite mínimo (Fig. 3) em anexo.

3. O raio das curvas das vias de ligação aos desvios medido no eixo será, pelo menos, de 14 (catorze) metros (Figuras 4 e 5) em anexo.

4. As vias de ligação e os desvios de acesso deverão ter pavimentação adequada, que pode ser diferente da do tipo existente na faixa de rodagem da estrada, as suas entradas serão limitadas por um lancil com 4 (quatro) centímetros de desnível em relação ao pavimento da estrada ou berma, estabelecido no alinhamento exterior da placa divisória, referida no artigo seguinte.

5. O lancil referido no número anterior deve ser apenas levemente boleado e não chanfrado, para obrigar os veículos a entrarem e a saírem com velocidade moderada.

6. Em casos muito especiais, em estradas de circulação intensa, pode ser determinado o estabelecimento, nas proximidades dos Postos de Abastecimento, de faixas de abrandamento e de aceleração destinadas ao tráfego que os pretende utilizar.

7. A necessidade de recintos de estacionamento, para evitar-se que este se faça na estrada, pode limitar-se nas estradas de pouco movimento e de simples postos de fornecimento de combustível, ar e água aos próprios desvios de acesso à área de abastecimento, sendo de aceitar que, nestes casos, haja uma só faixa de abastecimento, em vez de duas preconizadas no n.º 1 deste artigo.

ARTIGO 70

Placa Divisória

1. Em frente das ilhas de abastecimento e no alinhamento da aresta exterior da valeta ou do passeio será estabelecida uma placa divisória que defina uma separação nítida entre a estrada e os desvios de acesso do posto, e que só permita a aproximação dos veículos da ilha de abastecimento pelas vias de ligação.

2. Nos extremos da placa divisória referida no artigo anterior, devem existir balizas, luminosas ou fosforescentes, com a altura compreendida entre 0,30 (zero vírgula trinta) metros e 0,50 (zero vírgula cinquenta) metros, que, no caso de serem luminosas, a luz empregada deverá ser amarela e com uma intensidade moderada, de forma a não incomodar os condutores.

3. A placa divisória limitará os lados das vias de ligação do posto de abastecimento e terá um comprimento nunca inferior a um terço da extensão medida entre os extremos das vias de ligação, convindo que seja o maior possível, para não serem demasiado largas as vias de ligação ao posto.

4. A largura mínima da placa divisória será de 1 (um) metro e a altura acima do nível do pavimento será de, pelo menos, 15 (quinze) centímetros, como ilustra a (Fig. 3), em anexo.

ARTIGO 71

Edifícios Integrados

1. Os edifícios a construir nos Postos de Abastecimento devem obedecer, no que diz respeito à sua implantação em relação a estradas, às disposições da legislação em vigor.

2. A arquitectura dos edifícios integrados nos Postos de Abastecimento deverá ser cuidada e não deverá destoar do ambiente em que se situam, especialmente quando se tratar de regiões características.

3. A distância mínima a observar entre a fachada do edifício e o desvio que lhe fica mais próximo será de 0,80 (zero vírgula oitenta) metros, onde existirá, em regra, passeio sobreelevado.

4. Nos casos em que haja placas de cobertura do desvio de acesso às áreas de abastecimento, deve a altura livre acima do solo ser, no mínimo, de 4,30 (quatro vírgula trinta) metros.

ARTIGO 72

Ilhas de Abastecimento

1. Cada ilha de abastecimento terá um comprimento compatível com o número de Unidades de Abastecimento que contiver, uma largura mínima de 1,20 (um vírgula vinte) metros e uma altura mínima de 0,15 (zero vírgula quinze) metros acima do pavimento (Fig. 3).

2. Poderá haver ilhas de abastecimento para abastecimento dos veículos pesados em locais independentes daqueles onde se abastecem os veículos ligeiros (Fig. 4) em anexo.

3. Nas estradas de grande tráfego, será desejável e poderá impôr-se que as Unidades de Abastecimento sejam duplas (Fig. 5) do presente Regulamento, devendo, neste caso, o posto de Abastecimento ter um comprimento mínimo de 50 (cinquenta) metros e, se for o caso, o aumento previsto no n.º 3 do artigo 68, de 5 (cinco) metros para cada lado.

SECÇÃO III

Diversos

ARTIGO 73

Material para Primeiro Auxílio

Os postos de abastecimento, tanto quanto possível, serão equipados com o material necessário para um primeiro auxílio aos usuários da estrada e neles deve existir, em regra, uma instalação sanitária e, se possível, um posto telefónico.

ARTIGO 74

Horário de Funcionamento

Nas estradas de maior tráfego, os postos de abastecimento funcionam ininterruptamente de dia e de noite, durante 24 horas.

ARTIGO 75

Identificação dos Postos de Abastecimento

1. A identificação dos postos de abastecimento e de outros serviços poderá ser feita por meio de tabuletas ou inscrições postas nos edifícios, não podendo conter mais do que o nome ou a firma do concessionário a marca e designações dos combustíveis

oferecidos e os preços respectivos, não sendo permitida em cada fachada a repetição destas indicações, nem o emprego de materiais ou tintas reflectoras.

2. A identificação pode também ser feita por meio de uma ou duas placas ou placards indicativos de uma marca dos produtos explorados e que interessem indistintamente a todos os usuários da estrada, em suportes ou postes isolados, colocados na área do serviço do posto.

3. Pode admitir-se que se coloque um painel, com a área até 1 (um) m² de superfície, com a marca de um automóvel, pneu, etc., nos edifícios dos postos de abastecimento quando com estes coincida a existência de uma garagem que efectivamente dê assistência aos veículos em relação a essa marca.

4. Igualmente se admite a indicação de estação de serviço para reparações, mesmo que não haja representação de qualquer marca.

ARTIGO 76

Tamanho de Placas ou Placards

As placas ou placards referidas no artigo anterior não deverão exceder, normalmente, a área de 1,50 (um vírgula cinquenta) metros quadrados e os seus suportes situar-se-ão dentro dos limites do posto, designadamente nas placas divisórias do trânsito da estrada e do posto, de tal modo que a parte mais saliente do placard, na sua projecção vertical, não fique a menos de 0,30 (zero vírgula trinta) metros do alinhamento exterior da placa divisória, e o seu lado ou bordo inferior não fique a uma altura inferior a 4,30 (quatro vírgula trinta) metros acima do pavimento e o lado ou bordo superior não exceda a altura de 6 (seis) metros a partir do mesmo nível (Fig. 6) em anexo.

ARTIGO 77

Iluminação dos Letreiros e Fachadas de Edifícios

1. Os letreiros de identificação poderão ser luminosos ou iluminados, de forma tal que seu brilho não provoque confusão, encandeamento ou falta de visibilidade aos usuários da estrada, devendo, para este efeito, adoptar-se dispositivos de material opaco na frente das fontes luminosas das respectivas letras, quando estas forem luminosas, de forma a evitar que a luz da fonte luminosa seja vista directamente pelos condutores dos veículos.

2. A iluminação total ou parcial das fachadas dos edifícios dos postos deve obedecer aos princípios enunciados no número anterior, adoptando-se, para este efeito, sancas ou outros dispositivos opacos que estabeleçam a luz indirecta e que a iluminação dos recintos resulte suave e uniforme, de cor clara natural, evitando-se as manchas de luz ou sombra (Fig. 7) em anexo.

3. Poderá igualmente esta iluminação ser obtida por meio de projectores de moderada intensidade luminosa, colocados em posição tal que os raios luminosos não atinjam os usuários da estrada.

4. Estes projectores não deverão estar colocados a distância superior a 2 (dois) metros da fachada a iluminar.

ARTIGO 78

Iluminação de Postos de Abastecimento

1. Os recintos do Posto de Abastecimento poderão ser iluminados com intensidade moderada e os focos respectivos deverão ser profundos em relação ao quebra-luz e de modo a não permitirem que os feixes luminosos tenham um afastamento da vertical superior de 60º; sendo H a altura destes focos (Fig. 8) em anexo e, havendo mais do que um, a distância máxima (D_{max}) entre eles será:

$$D_{\max} = 3,6 \times H$$

2. Os globos de vidro opalino só serão tolerados quando, utilizados na iluminação do serviço ou de identificação, as lâmpadas interiores não tiverem intensidade luminosa superior a 25 (vinte cinco) velas.

3. Se, no entanto, a estrada for iluminada, admite-se em princípio que os postos sejam iluminados com armaduras do mesmo tipo do da estrada.

4. Em qualquer caso, a iluminação de serviço será sempre de tom natural, e as cores vermelhas ou verdes são totalmente excluídas de qualquer das espécies de iluminação, ou identificação, por estarem reservadas a regulamentação do trânsito.

5. As instalações dos postos deverão ter as suas paredes pintadas de cores claras, de preferência foscas e não polidas, não sendo permitido a pintura com tintas ou materiais reflectores.

6. Deverá procurar-se, sempre que possível, que nos projectos dos postos de abastecimento se tire maior partido dos elementos vegetais, tais como placas relvadas, floreiras e árvores, devendo, nestes casos, figurar nos diplomas de licença a obrigatoriedade de serem mantidos com o melhor aspecto possível.

ARTIGO 79

Postos de Abastecimento no Interior dos Aglomerados Urbano

1. No interior dos aglomerados urbanos sempre que se preveja que a estrada virá de futuro a ser substituída por uma variante, poderão admitir-se soluções com limites mais modestos do que os indicados neste capítulo, especialmente no que se refere à localização e às dimensões dos postos, salvaguardando-se sempre as condições mínimas de segurança quanto ao acesso dos veículos.

2. Cada caso terá, portanto, que merecer avaliação específica, tendo-se em conta todos os factores locais.

3. A distância mínima entre dois postos de abastecimento na mesma faixa de rodagem dentro das zonas ABC e D descritas no Dec. n.º 45 de 28 de dezembro de 2012 deve ser de 5Km lineares.

4. Entretanto esta distância poderá ser encurtada para um mínimo de 1,5Km sempre que devidamente comprovada a incapacidade de um normal abastecimento da unidade existente da demanda do consumo desse local, depois de explorada a possibilidade de expansão dessa mesma unidade, cabendo essa decisão ao Ministério que tutela a área de energia, não devendo a capacidade dos dois postos de abastecimento instalados nesta condição ultrapassar os 180m³.

CAPÍTULO VI

Procedimentos Operacionais nos Postos de Abastecimento

SECÇÃO I

Regras Gerais dos Procedimentos Operacionais

ARTIGO 80

Atendimento por Funcionários

1. Qualquer posto de abastecimento funcionará apenas no regime de atendimento por funcionário ou supervisor de serviço sempre que o posto se encontre aberto ao público e o abastecimento aos reservatórios de combustível de veículos a motor ou recipientes será sempre efectuado por aquele.

2. É interdito o funcionamento de postos de abastecimento de manuseamento pelo próprio utente, bem assim o fornecimento de combustíveis na ausência do funcionário do posto.

3. É interdito o abastecimento de combustíveis a veículos a motor não licenciados pelas entidades competentes.

4. Os funcionários de qualquer posto de abastecimento serão devidamente treinados relativamente às operações do posto de abastecimento, procedimentos de combate a incêndio e resposta a situações de emergência.

5. No caso em que seja abastecido um combustível gasoso, no mesmo local onde são abastecidos combustíveis líquidos a veículos ou embarcações a motor, todos os funcionários serão devidamente treinados sobre os procedimentos operacionais apropriados de armazenagem, manuseamento, abastecimento do combustível gasoso, procedimentos de combate a incêndios e resposta a situações de emergência.

6. A entidade empregadora é responsável pelo treinamento dos funcionários do posto de abastecimento e a prova documental de treinamento dos funcionários em procedimentos de combate a incêndios e no manuseamento de combustíveis gasosos será mantida permanentemente pelo empregador no posto de abastecimento.

7. A instrução dos funcionários nos procedimentos de combate a incêndios será efectuada em conformidade com o Regulamento sobre Instalação, Escolha e Manutenção de Extintores Portáteis de Incêndios em Edifícios, Instalações, Estabelecimentos ou Meios de Transporte, aprovado pelo Diploma Ministerial n.º 95/92, de 1 de Junho, ou outra regulamentação aplicável.

ARTIGO 81

Regras para o Abastecimento a Veículos

1. O abastecimento de combustíveis líquidos ou gasosos só poderá ser iniciado após a paragem do motor e corte da ignição dos veículos rodoviários situados na área de abastecimento.

2. É interdita a presença de fogo nu no interior das zonas classificadas do posto de abastecimento, com excepção dos veículos a abastecer, na aproximação e partida, bem como dos respectivos acessórios eléctricos que, embora com a ignição cortada, permaneçam sob tensão.

3. Durante a operação de abastecimento, a pistola de enchimento permanecerá sempre no interior da área de abastecimento.

ARTIGO 82

Controlo de Existências

1. Serão mantidos e reconciliados, diariamente, registos de existências para todos os reservatórios de combustíveis com o objectivo de permitir detectar possíveis fugas de produto dos reservatórios ou das tubagens respectivas.

2. Os registos acima mencionados:

- a) Serão conservados no local ou serão disponibilizados à entidade responsável pelo licenciamento da instalação nos termos da legislação aplicável, para inspecção, no prazo de 24 horas da recepção de pedido escrito ou verbal; e
- b) Incluirão, no mínimo, por produto, a reconciliação diária entre as vendas, uso, recebimentos e existências.

3. Caso haja mais do que um sistema de armazenagem conectado a uma bomba ou unidade de abastecimento, para qualquer produto, a reconciliação será mantida separadamente para um dos sistemas respectivos.

ARTIGO 83

Abastecimento em Recipientes

1. O fornecimento de líquidos de Classe I ou Classe II em recipientes portáteis será permitido apenas caso sejam cumpridas as seguintes condições:

- a) O recipiente deve ser metálico ou de modelo Aprovado pela entidade responsável;
- b) O recipiente deve dispôr de uma tampa hermética e um bico de escoamento ou ser concebido de modo que permita o escoamento do conteúdo sem derrame;
- c) A pistola da mangueira de enchimento será mantida manualmente na posição aberta durante o enchimento.

2. É interdita a venda ou aquisição de líquidos de Classes I, II e III em recipientes, a não ser que os mesmos tenham marcado, em caracteres bem visíveis e indeléveis, o nome do produto contido.

3. É interdito o enchimento de recipientes de capacidade igual ou inferior a 45 (quarenta e cinco) litros enquanto estiverem no interior ou em cima de veículo a motor ou embarcação.

ARTIGO 84

Abastecimento a Partir de um Reservatório Portátil e de Recipientes no Interior de Edifícios

1. É permitido o abastecimento de líquidos combustíveis ou inflamáveis no interior de edifícios ou garagens, a partir de um reservatório, com capacidade inferior a 500 (quinhentos) litros e de outros recipientes, desde que sejam cumpridos determinados requisitos referidos nos números seguintes.

2. Não mais de um recipiente de líquido de Classe I poderá estar apetrechado de um dispositivo de abastecimento, a qualquer momento, no interior do edifício, sendo a quantidade de total armazenada de líquidos de Classe I limitada a um máximo de 500 (quinhentos) litros;

3. O número de reservatórios ou recipientes de líquidos de Classe II ou de Classe IIIA, apetrechados para abastecimento a qualquer momento não é limitado, sem prejuízo do estabelecido no número 4 do artigo 8 deste Regulamento.

4. Para o abastecimento de líquidos de Classes I, II e IIIA serão sempre usados dispositivos Homologados, específicos para o efeito, tais como bombas que extraiam o produto por sucção pelo topo do reservatório ou recipiente, ou torneiras de tipo fechamento automático, sendo interdito o recurso à aplicação de pressão nos reservatórios ou recipientes.

ARTIGO 85

Controlo de Incêndio

É interdito o uso de quaisquer fogos nus, incluindo fósforos ou isqueiros, a menos de 6 (seis) metros das áreas usadas para abastecimento, reparação ou assistência aos motores de combustão interna, recepção ou fornecimento de líquidos de Classe I ou Classe II.

ARTIGO 86

Instruções de Segurança

Serão afixadas nas instalações do posto de abastecimento, de modo que fiquem bem visíveis, pelos funcionários do posto, as seguintes instruções:

1. As medidas de segurança a respeitar e, em particular, a proibição de manter materiais inflamáveis nas zonas classificadas.
2. As medidas a tomar em caso de acidente ou incidente; e
3. Manual de operações e um plano de combate a acidentes.

ARTIGO 87

Arrumação, Limpeza e Resíduos

1. A área de abastecimento bem como a área no interior de qualquer dique ou canal ou vedação de reservatórios superficiais será conservada livre de vegetação, detritos e de quaisquer materiais que não sejam necessários à operação adequada do posto de abastecimento.

2. As portas corta-fogo ou de emergência serão mantidas permanentemente desobstruídas e será usada a sinalização de segurança respectiva conforme uma norma apropriada.

3. Os escoamentos de cárteres de motor ou de resíduos líquidos não podem ser lançados para esgotos, escoadores de águas pluviais, cursos de água, ou para o solo; eles serão armazenados

em reservatórios ou outros recipientes apropriados no exterior de edifícios ou em conformidade com o n.º 4 do artigo 8 do presente Regulamento até a sua remoção do local.

4. O conteúdo de separadores de óleo, de colectores ou interceptores de sistemas de drenagem dos pavimentos, serão recolhidos com a frequência necessária não devendo exceder nunca os 85% da sua capacidade máxima para evitar que os óleos acumulados sejam levados para os sistemas de esgotos.

ARTIGO 88

Material de Combate a Incêndio

1. Os postos de abastecimento e garagens serão providos de extintores portáteis de incêndio, instalados, inspeccionados e mantidos em conformidade com o Regulamento sobre Instalação, Escolha e Manutenção de Extintores Portáteis de Incêndios em Edifícios, Instalações, Estabelecimentos ou Meios de Transporte, aprovado pelo Diploma Ministerial nº 95/92, de 1 de Junho, ou outra regulamentação aplicável.

2. Qualquer ilha de abastecimento será equipada com, pelo menos 2 (dois) extintores, de 6 (seis) quilogramas cada, de pó químico seco, de tipo ABC.

3. Um posto de abastecimento disporá de recipientes amovíveis com areia seca em quantidade suficiente para cobrir fugas acidentais de líquidos, com um mínimo de um balde por cada unidade de abastecimento.

4. Cada unidade de abastecimento de GPL será equipada com, pelo menos 2 (dois) extintores de 6 (seis) quilogramas cada, de pó químico seco, de tipo ABC; quando agrupadas, e até 3 (três) unidades de abastecimento, o número de extintores será de 3 (três), no mínimo, e situados a menos de 15 (quinze) metros de qualquer uma das unidades respectivas.

5. Na proximidade imediata do local onde se encontra a válvula de enchimento e restantes jogos de válvulas de um reservatório de GPL, existirão pelo menos 2 (dois) extintores de 6 (seis) quilogramas cada de pó químico seco, do tipo ABC.

6. A distância máxima a percorrer para alcançar um extintor nestas instalações não poderá exceder 30 (tinta) metros.

SECÇÃO II

Sinalização dos Postos de Abastecimento

ARTIGO 89

Sinalização de Segurança

1. Serão afixados na área de abastecimento, de modo a que fiquem bem visíveis pelos funcionários e pelos utentes que entrem na área de abastecimento, sinais incorporando as seguintes palavras, em caracteres legíveis e indeléveis, de pelo menos 25 (vinte e cinco) milímetros de altura:

- a) Não fumar ou fazer lume;
- b) Desligar o motor, não usa o telemóvel;
- c) É proibido abastecer gasolina em recipientes não aprovados;
- d) É interdito encher recipientes de combustível com menos de 45 litros no interior de ou sobre veículos. Colocar o recipiente no pavimento antes do seu enchimento.

2. Os avisos referidos no número anterior serão também apostos na forma de pictogramas, em conformidade com uma norma técnica aplicável ou legislação de higiene e segurança no trabalho e aprovados pela entidade responsável pelo licenciamento do posto, e serão colocados junto às unidades de abastecimento ou à entrada das zonas de segurança.

3. Os meios e dispositivos de sinalização serão regularmente limpos, conservados, verificados e, se necessário, reparados ou substituídos.

SECÇÃO III

Reabastecimento de Reservatórios

ARTIGO 90

Procedimentos Gerais de Reabastecimento

1. O motorista, operador ou funcionário de qualquer veículo tanque permanecerá assistindo à operação de reabastecimento fora do veículo até que as válvulas de corte sejam fechadas e as mangueiras desligadas, pronto para agir em caso de necessidade.

2. Qualquer mangueira de reabastecimento, quando conectada ao veículo tanque, será considerada parte integrante do mesmo.

3. Na transferência de líquidos de Classe I, os motores do veículo tanque ou de bombas auxiliares ou portáteis ficam desligados durante o processo de ligação e desligação de mangueiras, e, no caso de transferência de produto sem necessidade de uso do motor do veículo, este permanecerá desligado durante toda a operação de transferência.

4. Sempre que a transferência de líquidos de Classe I for efectuada com o uso de bombas portáteis, estas serão em conformidade com uma norma técnica aplicável.

5. É interdito fumar ou fazer fogo dentro ou na proximidade do veículo tanque durante a transferência de líquidos.

6. Será exercida cautela extrema durante a transferência de líquidos de Classe I, ou combustíveis gasosos, de modo a manter a distância de fogos nus bem como impedir as pessoas na proximidade das operações, de fumar, fazer lume, ou passar com qualquer fogo nu tal como cigarro aceso.

7. A área onde permanece o veículo cisterna fornecedor será devidamente sinalizada durante a operação de transfeção por meio de cones, placas de sinalização ou similares, com material reflector, com largura e altura de pelo menos 500 (quinhentos) milímetros, em quantidade tal que possam ser visualizadas de qualquer direcção de acesso ao veículo cisterna, incorporando o seguinte texto em caracteres legíveis e indeléveis, de altura não inferior a 50 (cinquenta) milímetros STOP – Perigo – Não Fumar Ou Fazer Lume e os símbolos de segurança respectivos. No caso de transfeção de combustíveis gasosos as placas de sinalização incorporarão também a seguinte frase, em caracteres legíveis e indeléveis de altura não inferior a 50 (cinquenta) milímetros: Gás Explosivo e o símbolo de segurança respectivo.

ARTIGO 91

Procedimentos Preliminares de Reabastecimento

Sem prejuízo do cumprimento de outros requisitos relevantes, as operações de reabastecimento de reservatórios e quaisquer entregas de combustíveis a granel cumprirão os requisitos seguintes:

1. O veículo que efectua a entrega ficará a uma distância de pelo menos 7,60 (sete vírgula sessenta) metros de qualquer reservatório superficial, com excepção dos seguintes casos:
 - a) Não é requerida qualquer distância mínima de separação relativamente a reservatórios que são reabastecidos por gravidade; e
 - b) No caso de o líquido entregue ser de Classe II ou III, a distância mínima de separação poderá ser reduzida para 4,60 (quatro vírgula sessenta) metros.
2. O veículo tanque que efectua a entrega ficará posicionado de modo a que todas as partes do mesmo fiquem dentro dos limites do local, durante a operação de reabastecimento.
3. O reabastecimento do reservatório não poderá iniciar até que o operador do veículo tanque:
 - a) Tenha determinado que o reservatório tem capacidade disponível suficiente para a quantidade a fornecer; e

- b) Tenha tomado as precauções necessárias para assegurar que o sistema de transferência e o reservatório a encher são os adequados para o produto transferido.

ARTIGO 92

Enchimento de Reservatórios e Entregas a Granel

1. Nenhum reservatório pode ser enchido para além de 99% da sua capacidade total em água.

2. Os reservatórios serão enchidos através de conexão que não permita o escape não intencional de produto, nas condições normais de operação, e:

- a) No caso de enchimento de um reservatório superficial por meio de tubagem fixa, será instalado, num ponto da tubagem onde é efectuada a ligação e desligamento entre o reservatório e o veículo tanque fornecedor, qualquer um dos seguintes dispositivos, devidamente protegidos de violação e danos físicos:

- i) Uma válvula de retenção e uma válvula de corte, com um acoplamento de engate rápido; ou
ii) Uma válvula de retenção com um acoplamento de tipo “dry-break” ou “dry-disconnect”;

- b) Os reservatórios subterrâneos serão enchidos através de ligação que não permita o escape não intencional de produto, nas condições normais de operação, situada em recipiente apropriado para eventuais derrames, com pelo menos 20 (vinte) litros de capacidade em água; e

- c) No caso de o reservatório subterrâneo ser equipado com sistema de recuperação de vapores, todas as conexões para o funcionamento seguro e adequado de tal sistema deverão ser efectuadas, de tal modo que seja evitada a fuga de vapores a nível do solo, e deverão permanecer conectadas durante todo o processo de transferência de produto.

3. Tal como foi referido no n.º 5 do artigo 5 do presente Regulamento, é interdito:

- a) Suprir as unidades de abastecimento a partir dos reservatórios superficiais de um Terminal; e
b) Conectar, por meio de condutas, os reservatórios de armazenagem do posto de abastecimento aos reservatórios superficiais de um Terminal.

ARTIGO 93

Transporte de Combustíveis

1. Os reservatórios dos veículos destinados ao transporte e reabastecimento de combustíveis a granel serão construídos e mantidos em conformidade com uma norma técnica aplicável.

2. No transporte de combustíveis serão observadas as prescrições da regulamentação sobre o transporte de substâncias perigosas bem como as posturas aplicáveis das autoridades locais.

CAPÍTULO VII

Abastecimento Marítimo

SECÇÃO I

Regras Gerais para o Abastecimento Marítimo

ARTIGO 94

Objecto do Abastecimento Marítimo

1. As prescrições deste capítulo são aplicáveis aos locais onde os combustíveis são armazenados, manuseados e fornecidos nos reservatórios de embarcações a motor, a partir de equipamento localizado em terra ou em cais, molhes ou docas flutuantes, incluindo actividades complementares ou secundárias.

2. Não se aplicam as prescrições deste capítulo à:

- a) Terminais de carga e descarga de navios-tanque;
b) Transferência de combustíveis utilizando sistemas fixos de condutas conectadas “flange-a-flange”;
c) Instalações de abastecimento de combustíveis a navios em que os combustíveis sejam armazenados e fornecidos em reservatórios de embarcações de tonelagem bruta igual ou superior a 300 (trezentas) toneladas.

3. Para efeitos de aplicação deste capítulo, a palavra doca deve entender-se indistintamente como cais, ponte-cais, plataforma de embarque e desembarque, doca de acostagem, doca flutuante e molhe.

ARTIGO 95

Armazenagem para Abastecimento Marítimo

1. Os combustíveis serão armazenados em reservatórios ou recipientes em conformidade com as Secções II e III do Capítulo II e Secções II e III do Capítulo III do presente Regulamento.

2. Os reservatórios que alimentam as unidades de abastecimento ficarão situados em terra firme ou numa doca de solos compactos e as bombas que não estejam integradas na unidade de abastecimento ficarão também situadas em terra firme ou numa doca de solos compactos.

3. A autoridade responsável pelo licenciamento pode permitir que os reservatórios fiquem localizados numa doca desde que:

- i) a instalação respeite o estabelecido nas Secções II e III do Capítulo II e Secções II e III do Capítulo III deste Regulamento;
ii) seja feita uma avaliação de riscos de incêndio e de explosão da instalação e das medidas correspondentes de prevenção e controlo de fogo e planos de acção de emergência;
iii) a capacidade agregada de armazenagem seja inferior a 180 000 (cento e oitenta mil) litros.

4. Sempre que os reservatórios se encontrem a um nível elevado, de modo que o líquido possa exercer pressão por efeito de gravidade sobre a unidade de abastecimento, será respeitado o disposto no n.º 3 do artigo 8 deste Regulamento.

ARTIGO 96

Instalação do Sistema de Tubagens para Abastecimento Marítimo

1. As tubagens serão instaladas em conformidade com o prescrito na Secção III do Capítulo III deste Regulamento.

2. Os sistemas de tubagens ficarão apoiados e protegidos contra danos físicos e tensões originados por impactos, assentamento dos solos, vibrações, expansões, contracções e acções das marés.

3. Serão adoptados meios ou dispositivos que assegurem a flexibilidade do sistema de tubagens na eventualidade de movimentações da doca e a tubagem deverá ter a flexibilidade adequada para suportar as forças e pressões exercidas sobre a tubagem.

4. Sempre que o abastecimento de combustível seja efectuado a partir de uma estrutura ou doca flutuante, pode ser permitido o uso de uma mangueira flexível, de modelo Aprovado, entre a tubagem da costa e a tubagem da estrutura flutuante e entre secções separadas da estrutura flutuante, para acomodar as variações das marés e da distância da costa, desde que a mangueira seja resistente ao fogo ou seja protegida de danos provocados por fogo, com um diâmetro nunca superior a 4 polegadas.

5. Em cada tubagem de combustível proveniente da costa será instalada, uma válvula de corte, localizada na costa, em terra firme, adjacente ao ponto de interligação com a mangueira flexível e em local facilmente acessível em caso de emergência.

ARTIGO 97

Abastecimento Marítimo de Combustível

1. As mangueiras para abastecimento de combustíveis a embarcações serão Homologadas.
2. Todas as mangueiras de abastecimento de combustível cujo comprimento seja superior a 5,50 (cinco vírgula cinquenta) metros serão devidamente protegidas contra possíveis danos.
3. As pistolas de enchimento serão do tipo fecho automático, sem dispositivo de bloqueio na posição aberta.
4. As unidades de abastecimento poderão ficar situadas em pontes-cais, na costa ou em docas de solos compactos, a uma distância de outras estruturas que permita espaço seguro para embarque e desembarque.
5. A localização das unidades de abastecimento deverá permitir minimizar a sua exposição a outras instalações operacionais da doca de acostagem. Sempre que as condições atmosféricas e marés o permitam, o manuseamento de combustíveis será efectuado fora das áreas principais de acostagem. Em marinas ou centros de recreio náuticos as unidades de abastecimento ficarão localizadas de modo a que sejam minimizados os riscos para outras embarcações em caso de incêndio da embarcação que esteja a abastecer. Nenhuma embarcação deverá ficar ancorada ou amarrada no atracadouro para abastecimento, excepto durante a operação de abastecimento.
6. Nenhuma embarcação poderá ficar amarrada a outra embarcação durante a operação de abastecimento no atracadouro para abastecimento de combustível.
7. Qualquer posto de abastecimento a embarcações localizado num Terminal será separado das áreas onde são realizadas as operações afectas ao Terminal, por meio de uma vedação ou outra barreira aprovada, sendo interdito:
 - a) Suprir as unidades de abastecimento pelos reservatórios superficiais do Terminal; e
 - b) Conectar, por meio de condutas, os reservatórios de armazenagem do posto de abastecimento aos reservatórios superficiais do Terminal.
8. Qualquer unidade de abastecimento a embarcações funcionará em regime de atendimento por funcionários cuja função será de supervisionar, observar e controlar o abastecimento sempre que a instalação estiver em serviço.

ARTIGO 98

Fontes de Ignição no Abastecimento Marítimo

1. O material e equipamento eléctrico bem como a respectiva montagem, em instalações destinadas ao abastecimento de combustíveis a embarcações obedecerão às disposições de segurança aplicáveis nos termos da legislação específica do sector eléctrico e aos requisitos de uma norma técnica aplicável, relativamente a locais de risco, húmidos e molhados.
2. Dispositivos de interrupção de electricidade de emergência, claramente identificados, que sejam prontamente acessíveis em caso de fogo ou dano em qualquer unidade de abastecimento, serão instalados em cada doca, e:
 - a) Tais dispositivos serão interligados entre si para cortar a electricidade a todos os motores das bombas a partir de qualquer de um deles e serão restabelecidos manualmente apenas a partir de um conector geral;
 - b) Cada um dos dispositivos será identificado por um símbolo Aprovado, com os dizeres Corte de Emergência das Bombas em letras maiúsculas de cor vermelha com pelo menos 50 (cinquenta) milímetros de altura.

3. Todos os cabos eléctricos serão instalados nas pontes-cais do lado oposto ao sistema de tubagem do combustível.

4. É interdito o uso de fogos nus, incluindo fósforos ou isqueiros, até 6 (seis) metros, em todas as direcções, das áreas utilizadas para o abastecimento, reparação ou manutenção dos sistemas de alimentação de motores de combustão interna de embarcações, recepção ou fornecimento de líquidos de Classe I, e deverão ser colocados símbolos bem visíveis para os utentes destas com a inscrição “NÃO FUMAR”.

5. Os motores de todo o equipamento sendo abastecido serão desligados durante a operação de abastecimento, exceptuando-se os casos de geradores, bombas, e outros equipamentos de emergência, cuja operação contínua seja essencial.

ARTIGO 99

Sistemas de Ligação à Terra

1. Em locais onde existam correntes eléctricas de fuga excessivas, a tubagem para líquidos de Classe I e Classe II, deverá ser isolada electricamente da tubagem na costa para evitar que as correntes de fuga provenientes dos circuitos eléctricos das embarcações causem faíscas.
2. A condução eléctrica e ligação à terra das tubagens de combustíveis em docas serão estabelecidas de modo a que fiquem facilmente acessíveis para inspecção.
3. A pistola de enchimento de combustível será posta em contacto com a tubagem de enchimento da embarcação antes do início de enchimento e este contacto será mantido em contínuo até a conclusão do abastecimento para evitar a possibilidade de descarga electrostática.

ARTIGO 100

Combate a Incêndio no Abastecimento Marítimo

1. Qualquer instalação usada para o abastecimento de embarcações a motor será dotada de extintores de incêndio que serão instalados, inspeccionados e mantidos em conformidade com o Regulamento sobre Instalação, Escolha e Manutenção de Extintores Portáteis de Incêndios em Edifícios, Instalações, Estabelecimentos ou Meios de Transporte, aprovado pelo Diploma Ministerial n.º 95/92, de 1 de Junho, ou outra regulamentação aplicável.
2. A distância máxima a percorrer para alcançar um extintor nestas instalações não poderá exceder 30 (tinta) metros.
3. As pontes-cais que tenham um percurso superior a 150 (cento e cinquenta) metros a partir da costa serão providas de uma boca-de-incêndio com conexões para tubagem de 25 (vinte e cinco) milímetros e 50 (cinquenta) milímetros instalada em conformidade com uma norma técnica aplicável.
4. É interdita a colocação de quaisquer objectos sobre docas que obstruam o acesso ao equipamento de combate a incêndio ou aos controlos de válvulas de tubagens importantes. Caso a doca tenha acesso a circulação de veículos, será mantida desobstruída uma via para acesso a equipamento de combate a incêndio a partir da costa.

ARTIGO 101

Reservatórios e Recipientes Amovíveis

1. É permitido o uso temporário de reservatórios amovíveis no caso de fornecimento de combustíveis a embarcações em propriedades normalmente não acessíveis ao público. Tais instalações serão sujeitas à aprovação prévia pela entidade responsável.

2. O fornecimento de líquidos de Classe I ou Classe II em recipientes portáteis será permitido apenas nos casos em que tal recipiente:

- a) Seja metálico ou de modelo Aprovado pela entidade responsável; e
- b) Disponha de uma tampa hermética e um bico de escoamento ou seja concebido de modo que permita o escoamento do conteúdo sem derrame.

3. É interdito o enchimento de líquidos em recipientes portáteis com capacidade igual ou inferior a 45 (quarenta e cinco) litros dentro da ou sobre a embarcação.

ARTIGO 102

Abastecimento Marítimo a Partir de Camiões-Tanque

1. É permitido o abastecimento de líquidos de Classe II ao ar livre a partir de um veículo-tanque para uma embarcação em propriedades não acessíveis ao público, desde que sejam cumpridas as prescrições dos números seguintes.

2. É requerida aprovação prévia da entidade responsável após a inspecção às instalações e às operações respectivas.

3. Os veículos-tanque cumprirão com os requisitos de uma norma técnica aplicável.

4. O comprimento da mangueira de abastecimento será igual ou inferior a 20 (vinte) metros.

5. A pistola de enchimento será Homologada, do tipo de fecho automático sem dispositivo de bloqueio na posição aberta.

6. O abastecimento de combustíveis à noite será efectuado somente em áreas consideradas adequadamente iluminadas pela entidade responsável.

7. Durante a operação de abastecimento, as luzes de emergência do veículo-tanque ficarão ligadas.

8. Para prevenir transbordamentos em caso de aumento de temperatura, será reservado um espaço para expansão do combustível em cada reservatório da embarcação.

SECÇÃO II

Procedimentos Operacionais para o Abastecimento Marítimo

ARTIGO 103

Atendimento por Funcionários no Abastecimento a Embarcações

1. As responsabilidades do funcionário ou supervisor em serviço na instalação de abastecimento a embarcações, são:

- a) Impedir que líquidos de Classe I sejam abastecidos em recipientes que não preencham os requisitos estabelecidos no n.º 2 do artigo 101;
- b) Familiarizar-se com o sistema de abastecimento e os controlos de emergência;
- c) Assegurar que a embarcação está devidamente atracada e que todas as conexões se encontram estabelecidas;
- d) Permanecer no espaço até 5 (cinco) metros à volta dos controlos do abastecimento durante a operação de abastecimento e manter uma visão directa, clara e não obstruída tanto do bocal de enchimento da embarcação como do controlo de corte de emergência.

2. É interdito efectuar o abastecimento à noite excepto em caso de existirem boas condições de iluminação.

3. É interdito fumar a bordo da embarcação e na área de abastecimento durante as operações de abastecimento.

4. Antes de abertura dos reservatórios da embarcação a ser abastecida, serão tomadas as seguintes medidas de precaução:

- a) As máquinas, os motores, as ventoinhas e os ventiladores do fundo da embarcação serão desligados;

b) As chamas, materiais incandescentes e quaisquer fogos nus serão apagados e todos os elementos de aquecimento expostos serão desligados;

c) Os fogões de bordo serão apagados;

d) Todos os orifícios, janelas, portas e escotilhas serão fechados.

5. Após terminar a operação de abastecimento:

a) O bocal de enchimento do reservatório será firmemente fechado;

b) Qualquer derrame será imediatamente limpo;

c) No caso de ter sido fornecido líquido de Classe I, a embarcação será aberta para ventilação de todos os espaços interiores;

d) Os ventiladores dos fundos serão ligados durante pelo menos 5 (cinco) minutos antes de pôr em funcionamento qualquer motor ou acender fogões de bordo. Caso não estejam disponíveis ventiladores de fundos, será necessário arejar durante pelo menos 10 (dez) minutos.

ARTIGO 104

Reservatórios das Embarcações

1. É interdito o abastecimento de líquidos de Classe I a qualquer embarcação cujos reservatórios estejam localizados abaixo do convés, a não ser que cada reservatório esteja equipado com uma tubagem de enchimento separada, cujo bocal de enchimento esteja firmemente fixado a uma estrutura no convés da embarcação e provido de uma tampa segura. Tal tubagem prolongar-se-á até ao interior do reservatório.

2. O bocal da tubagem de enchimento em embarcações que se abastecem com líquidos de Classe II ou Classe IIA, será firmemente fixado a uma estrutura no convés da embarcação e provido de uma tampa segura. Esta tubagem poderá ser conectada a um sistema de manifold que se prolongará separadamente para o interior de cada reservatório.

3. Cada reservatório será dotado de uma tubagem de respiro com uma altura adequada, de modo que os vapores sejam dissipados para fora da embarcação.

ARTIGO 105

Medidas de Segurança no Abastecimento Marítimo

1. Antes de permitir o abastecimento de combustível, o proprietário ou operador da embarcação deve assegurar que:

a) Os reservatórios a serem abastecidos sejam dotados de dispositivo de respiro adequado para dissipar vapores de combustível para fora da embarcação e os sistemas de fornecimento de combustível sejam estanques a líquidos e vapores relativamente aos espaços interiores da embarcação;

b) Todos os sistemas de combustíveis sejam projectados, instalados e preservados em conformidade com as especificações do fabricante da embarcação;

c) Tenha sido estabelecida comunicação adequada entre o funcionário de abastecimento em serviço e a pessoa que controla a embarcação a abastecer para determinar a capacidade dos reservatórios de combustível da embarcação, a quantidade de combustível existente nos mesmos e a quantidade de combustível a ser fornecida;

d) Os sistemas eléctricos de ligação à terra da embarcação tenham sido preservados em conformidade com as especificações do construtor da embarcação.

2. Será colocada sinalização na área de abastecimento, em local bem visível, com as seguintes instruções, em letras maiúsculas, de pelo menos 50 (cinquenta) milímetros de altura, em cor vermelha num fundo branco:

Antes de abastecer:

1. Ancorar devidamente a embarcação à doca.
2. Desligar todos os motores.
3. Não fumar, apagar todas as chamas e materiais incandescentes.
4. Desligar todas as fontes de energia eléctrica e de calor.
5. Verificar a existência de odores de combustível nos fundos da embarcação.
6. Fechar quaisquer aberturas ou conexões que possam permitir a entrada de vapores de combustível em quaisquer espaços interiores da embarcação.
7. Assegurar que todos os passageiros estejam fora da embarcação.
8. Assegurar que os recipientes portáteis são enchidos fora da embarcação.
9. Determinar a quantidade de combustível necessária.

Durante o abastecimento:

1. Manter a pistola de enchimento em contacto com a tubagem de enchimento do reservatório da embarcação.
2. Limpar imediatamente qualquer derrame de combustível.
3. Evitar o sobre enchimento do reservatório e derrames de combustível.
4. Tomar conta, permanentemente, da pistola de enchimento do combustível.
5. Não usar interruptores eléctricos.

Depois de abastecer:

1. Inspeccionar a existência de fugas e odores de combustível nos fundos da embarcação.
2. Abrir os orifícios, janelas, portas e escotilhas para ventilar os espaços interiores até que os odores de combustíveis sejam removidos.
3. Ligar os ventiladores da embarcação durante pelo menos 5 (cinco) minutos.

CAPÍTULO VIII

Regras de Armazenagem Menos Restritiva para Propriedades Rurais e Estaleiros de Construção

ARTIGO 106

Objecto das Regras de Armazenagem Menos Restritivas para Propriedades Rurais e Estaleiros de Construção

As prescrições deste capítulo aplicam-se à armazenagem de líquidos inflamáveis de Classe I e líquidos combustíveis de Classe II e Classe IIIA em recipientes ou reservatórios cuja capacidade individual seja igual ou inferior a 4 200 (quatro mil e duzentos) litros em:

1. Propriedades rurais;
2. Locais de construção e de projectos de movimentação de terra isolados, incluindo locais de fornecimento de areia grossa, pedreiras e locais de escavação, onde não seja necessário, na opinião da entidade responsável pela sua autorização, a obediência aos requisitos mais restritivos deste Regulamento;
3. Qualquer lugar privado onde, o seu carácter temporário, dispensa, na opinião da entidade responsável pela sua autorização, o comprimento dos requisitos mais restritivos deste Regulamento.

ARTIGO 107

Armazenamento

É permitido o armazenamento de combustíveis, objecto deste capítulo, em:

1. Recipientes que estejam em conformidade com uma norma técnica aplicável, cuja capacidade individual seja igual ou inferior a 230 (duzentos e trinta) litros e respeitem o estabelecido no artigo 108; e
2. Reservatórios superficiais instalados de modo permanente de capacidade individual superior a 230 (duzentos e trinta) litros e igual ou inferior a 4 200 (quatro mil e duzentos) litros que estejam de conformidade com os requisitos do artigo 109.

ARTIGO 108

Recipientes com Capacidade Individual até 230 Litros

1. Os dispositivos de abastecimento ou de transferência de combustíveis em recipientes com capacidade individual até 230 (duzentos e trinta) litros, cujo recipiente requeira ser pressurizado deverão obedecer os requisitos de uma norma técnica aplicável e:

- a) Os recipientes e os sistemas de tubagens serão projectados e construídos de modo a suportar as pressões de operação antecipadas para a transferência de combustível;
- b) Controlos de segurança, incluindo dispositivos de alívio de pressão, serão instalados de modo a evitar a pressurização excessiva de qualquer parte do sistema e;
- c) Apenas gases inertes serão utilizados para:
 - i) A transferência de líquidos de Classe I; ou
 - ii) A transferência de líquidos de Classe II e Classe III a uma temperatura acima dos respectivos pontos de inflamação;

2. Os equipamentos e cabos eléctricos e a classificação das zonas de risco serão em conformidade com o artigo 42 e secção I do capítulo II.

3. As unidades de bombas e seus acessórios serão bem preservadas, para evitar escape de líquidos combustíveis.

4. É interdita a interligação entre si ou a agregação em manifold de recipientes individuais; eles deverão ser mantidos hermeticamente fechados sempre que não estiverem em uso.

5. Os recipientes usados para armazenamento de líquidos de Classe I serão colocados a uma distância de pelo menos 3 (três) metros fora de qualquer edifício.

6. Os recipientes poderão ser instalados no interior de edifícios, se o edifício:

- a) For exclusivamente usado para guardar líquidos de Classe I e Classe II;
- b) Estiver localizado a uma distância de pelo menos 3 (três) metros de qualquer outro edifício; e
- c) Possuir sistema de ventilação cruzada, com pelo menos 2 (duas) aberturas de ventilação com uma área livre efectiva de pelo menos 645 (seiscentos e quarenta e cinco) milímetros quadrados cada uma e situadas em lados opostos do edifício, ao nível do soalho.

ARTIGO 109

Reservatórios com Capacidade Individual até 4 200 Litros

1. Os reservatórios com capacidade até 4 200 (quatro mil e duzentos) litros não serão compartimentados, terão uma espessura mínima das paredes e serão construídos em conformidade com um código ou norma técnica aplicável para o material de construção usado.

2. Os reservatórios projectados e destinados para serem enterrados não serão instalados na superfície.

3. A abertura da tubagem de enchimento de cada reservatório será equipada com uma tampa provida de um fecho e deverá estar em local separado da abertura de respiro.

4. Cada reservatório será provido de uma tubagem de respiro de abertura livre destinada a aliviar tanto a pressão do vácuo como da pressão que poderá desenvolver-se durante a operação normal ou exposição ao fogo. O diâmetro da tubagem de respiro será de:

- a) 38 (trinta e oito) milímetros para reservatórios de capacidade até 1 000 (mil) litros;
- b) 51 (cinquenta e um) milímetros, para reservatórios cuja capacidade seja compreendida entre 1 001 (mil e um) e 2 500 (dois mil e quinhentos) litros;
- c) 64 (sessenta e quatro) milímetros, para reservatórios cuja capacidade seja compreendida entre 2 501 (dois mil quinhentos e um) e 3 400 (três mil e quatrocentos) litros; e
- d) 76 (setenta e seis) milímetros, para reservatórios cuja capacidade seja compreendida entre 3 401 (três mil quatrocentos e um) e 4 200 (quatro mil e duzentos) litros.

5. Os respiradores serão posicionados de tal modo que possam evitar sobreaquecimentos localizados ou incidência directa de chamas em qualquer parte do reservatório, na eventualidade de vapores provenientes do respirador incendiarem.

6. Os reservatórios ficarão situados a uma distância mínima de 12 (doze) metros fora de qualquer edifício. Tais reservatórios ficarão localizados de tal forma que qualquer veículo, equipamento ou recipiente que seja abastecido directamente do reservatório, fique a uma distância mínima de 12 (doze) metros de qualquer edifício.

7. É permitido que os reservatórios tenham somente aberturas superiores ou sejam elevados para descarga de líquido por gravidade.

8. Cada reservatório terá um respirador de emergência Homologado destinado a aliviar a pressão interna excessiva causada por uma exposição ao fogo, desenhado e construído de acordo com uma norma técnica aplicável.

9. Os reservatórios que possuem somente aberturas superiores serão instalados e equipados como se segue:

- a) Os reservatórios estacionários serão montados em suportes de betão, aço ou blocos a uma altura mínima de 150 (cento e cinquenta) milímetros do nível do solo, para proteger contra corrosão a base do reservatório devido ao contacto com o solo e mantê-lo numa posição estável;
- b) Os reservatórios amovíveis serão equipados de suportes metálicos apoiados em sapatas ou calços apropriados, construídos de modo que façam parte integrante do reservatório e permitam o apoio do reservatório uma posição estável e a movimentação do mesmo com os suportes como uma única estrutura;
- c) Os reservatórios serão equipados de um dispositivo de bombagem aprovado, firmemente e permanentemente fixado, provido de uma mangueira e pistola de enchimento aprovadas;
- d) No caso de abastecimento de líquidos de Classe I os componentes de abastecimento referidos na alínea anterior serão homologados;
- e) A instalação da pistola de enchimento na respectiva mangueira deve permitir que fique trancada quando colocada no respectivo suporte para evitar interferência de pessoas não autorizadas;
- f) A tubagem da descarga do dispositivo de bombagem será equipada com um eficaz dispositivo de anti-sifonação, ou alternativamente a mangueira será equipada com uma pistola de enchimento com fecho automático Aprovado;

g) É interdito o uso de sifões ou dispositivos de descarga por pressurização interna do reservatório.

10. Os reservatórios elevados para descarga de combustíveis por gravidade serão montados e equipados como se segue:

- a) Os reservatórios serão montados em suportes de blocos, betão ou aço com uma adequada solidez e projectados para oferecer estabilidade;
- b) As conexões para descarga de líquidos serão feitas por baixo ou na extremidade dos reservatórios;
- c) A conexão para descarga de líquidos será equipada de uma válvula de fecho automático em caso de fogo, através de operação de um efectivo dispositivo activado pelo calor. Esta válvula será situada adjacente ao casco do reservatório. Em caso de a válvula não poder ser operada manualmente, deverá ser providenciada uma outra válvula manual.
- d) Qualquer componente do sistema de abastecimento para líquidos de Classe I será Homologado;
- e) A pistola de enchimento será equipada de modo que ela fique trancada quando colocada no respectivo suporte para evitar interferência de pessoas não autorizadas;
- f) A mangueira usada para abastecimento de líquidos de Classe II e Classe III será equipada com pistola de enchimento de fecho automático Aprovada.

11. É interdito os reservatórios individuais serem interligados entre si ou agregados em *manifold*.

12. A distância de separação entre reservatórios será de pelo menos 1 (um) metro.

ARTIGO 110

Marcação de Reservatórios e Recipientes

Os Reservatórios e os Recipientes serão claramente marcado o nome do líquido neles contido, com os seguintes dizeres e os respectivos símbolos de segurança conforme uma norma técnica aplicável ou legislação de segurança no trabalho:

Flamável – manter fogo e chamas afastados.

ARTIGO 111

Prevenção e Controlo de Incêndio

1. As áreas de armazenagem de combustíveis ficarão limpas e livres de ervas ou de outros materiais combustíveis.

2. É interdita a existência de chamas, materiais incandescentes e fogos nus nas áreas onde são armazenados e/ou abastecidos líquidos de Classe I.

CAPÍTULO IX

Penalidades

ARTIGO 112

Penalidades

As violações às disposições do presente regulamento são puníveis com aplicação de multa, suspensão ou encerramento do estabelecimento, sem prejuízo de outras penas previstas nas demais legislações aplicáveis.

CAPÍTULO X

Infracções

ARTIGO 113

Classificação das Infracções

As infracções ao disposto neste Regulamento por acção ou omissão, classificam-se em muito graves, graves e menos graves e são puníveis com multas nos termos do artigo 115 do presente Regulamento.

1. Constitui infracção muito grave a violação do disposto no n.º 3 do artigo 5; no n.º 1 do artigo 7; na alínea *d*) do n.º 5, do artigo 8, nos n.ºs 1 e 2 do artigo 10; nos n.ºs 1, 3 e 5 do artigo 12, nos n.ºs 1 e 3 do artigo 13; no n.º 1 do artigo 48; no artigo 49, nos n.ºs 1 e 3, nos n.ºs 3 *c*), 10, 11 *a*), *b*), *c*), *d*) e *e*), 14 *a*), *b*) do artigo 50, do artigo 51, no artigo 58, no n.º 3 do artigo 66, nos n.ºs 1 a 5 do artigo 80, nos artigos 81 e 85, no n.º 1 do artigo 92, no n.º 1 do artigo 95, no n.º 1 do artigo 96, nos n.ºs 7 e 8 do artigo 97, nos artigos 98, 99, 100, 103 e 104, nos n.ºs 4, 5, 11 e 12 do artº 109 e no artigo 111 do Regulamento de Construção, Exploração e Segurança dos Postos de Abastecimento de Combustíveis Líquidos.

2. Constitui Infracção grave a violação do disposto nos n.ºs 1 e 5 do artigo 5, nos n.ºs 1, 2 e 6 do artigo 9, no n.º 2 do artigo 13, no artigo 14, nos n.ºs 1, 3, e 4 do artigo 15, nos artigos 25, 26, 27, nos n.ºs 1, 2, 3, 4, do artigo 15, nos artigos 25, 26 e 27 nos n.ºs 1, 2, 3, 4 e 6 do artigo 29, nos artigos 30 e 31, nos n.ºs 2, 8 e 9 do artigo 32, nos n.ºs 1, 3 e 4 do artigos 33, no n.º 6 do artigo 36, no artigo 42, nos n.ºs 1, 4, 5 e 6 do artigo 46, no artigo 47, nos n.ºs 2 a 5 do artigo 48, nos n.ºs 4, *c*), 6 *a*), *b*), *c*) e 9 *a*), *b*) do artigo 50, nos n.ºs 4 e 5 do artigo 51, nos n.ºs 1, 3 e 4 do artigo 52, no artigo 53, no n.º 1 do artigo 56, no n.º 1 do artigo 57, no n.º 1 do artigo 60, nos n.ºs 3, 4 e 5 do artigo 61, no artigo 63, no n.º 1 do artigo 66, no n.ºs 1 e 2 do artigo 67, no n.º 3 do artigo 68, no n.º 2 do artigo 69, nos n.ºs 1, 2 e 4 do artigo 70, no n.º 1 do artigo 71, no artigo 82, nos n.ºs 1 e 3 do artigo 90, nos n.ºs 2 e 3 do artigo 92, no artigo 93, nos n.ºs 2 e 4 do artigo 95, nos n.ºs 2 e 3 do artigo 96, nos n.ºs 2, 5 e 6 do artigo 97, no n.º 3 do artigo 101, no artigo 105, nos n.ºs 1 a 4 do artigo 108, nos n.ºs 2, 3, 6, 8, 9, e 10 do artigo 109 e no artigo 110 do regulamento.

3. Constitui infracção menos grave a violação do disposto no n.º 2 do artigo 7, no n.º 4 do artigo 8, nos n.ºs 4 e 5 do artigo 10, nos n.ºs 1, 2 e 5 do artigo 18, nos n.ºs 2, 3 e 4 do artigo 19, nos n.ºs 1, 3, 4, e 7 do artigo 32, nos artigos 34, 35, 36, 38, 39, 40, 41 e 43, nos n.ºs 12 *a*), *b*), *c*), *d*) do artigo 50, no n.º 2 do artigo 52, nos n.ºs 54 e 55, nos n.ºs 2 e 3 do artigo 56, no n.º 2 do artigo 57, nos n.ºs 2, 3 e 4 do artigo 60, no artigo 62, nos n.ºs 4, 5 e 6 do artigo 66, nos n.ºs 1 e 4 do artigo 69, nos n.ºs 2 e 4 do artigo 71, no n.º 1 do artigo 72, nos artigos 73, 74, 75, 76, 77, 79 e 83, nos n.ºs 2, 3 e 4 do artigo 84, nos artigos 86, 87, 88, 89 e 91, nos n.ºs 4 e 5 do artigo 96, nos n.ºs 1, 3 e 4 do artigo 97, no n.º 2 do artigo 101, nos artigos 102 e 107, no n.º 6 do artigo 108 e no n.º 7 do artigo 109 do Regulamento de Construção, Exploração e Segurança dos Postos de Abastecimento de Combustíveis Líquidos.

3. As multas fixadas nos termos do artigo 114 do presente Regulamento, poderão acrescer as medidas de suspensão do exercício da actividade ou encerramento do estabelecimento, desde que, comprovadamente se verifique a violação dos requisitos colegiais de segurança.

ARTIGO 114

Punição

As infracções ás disposições do presente Regulamento serão puníveis de seguinte modo:

1. A infracção muito grave- é punível com a multa de 48 salários mínimos a 120 salários mínimos.

2. A Infracção grave- é punível com a multa de 24 salários mínimos a 48 salários mínimos.

3. A infracção menos grave- é punível com a multa de 12 salários mínimos a 24 salários mínimos.

4. Em função da gravidade da infracção e da culpa do infractor podem ser aplicadas sanções acessórias previstas na legislação aplicável.

ARTIGO 115

Reincidência

1. A reincidência relativas às infracções mencionadas no artigo anterior, será punível elevando-se ao triplo os seus limites mínimo e máximo.

2. Tem lugar a reincidência quando, o agente, a quem tiver sido aplicada uma sanção relativa às infracções mencionadas no artigo 113 do presente regulamento comete outra idêntica, antes de decorridos seis meses a contar a partir da data da fixação definitiva da sanção anterior.

ARTIGO 116

Pagamento das Multas

1. O prazo do pagamento das multas previstas no artigo 114 do presente regulamento é de trinta dias, a contar da data da recepção do aviso do pagamento.

2. A receita proveniente das multas deve ser entregue na DAF/UGC competente até ao dia 20 do mês seguinte ao que respeita a cobrança da mesma.

O pagamento será efectuado por meio de guia passada pelo órgão de fiscalização a depositar na Repartição de Finanças da área onde se situar o estabelecimento.

3. Na falta de pagamento voluntário dentro do prazo referido no número anterior, o processo será remetido ao Tribunal competente.

ARTIGO 117

Competência para fixação de penas

Compete ao Inspector-Geral, os serviços provinciais e distritais, a fixação das penas referidas no presente Regulamento.

ARTIGO 118

Destino das Multas

O destino a dar ao produto das multas previstas no artigo 114 do presente Regulamento terá a seguinte distribuição:

- a) 50% para o Orçamento do Estado;
- b) 20% para Instituições responsáveis pela promoção da expansão de Postos de Abastecimento de Combustíveis Líquidos;
- c) 30% Para os técnicos envolvidos no processo da aplicação da multa.

Anexos

Quadro I

Distâncias mínimas dos recipientes para GPL (em metros)

	V – Capacidade do recipiente (em metros cúbicos) (a)													
	V≤0,5		0,5<V≤2,5		2,5<V≤5		5<V≤12		12<V≤25		25<V≤50		50<V≤200	
	S	S	E/R	S	E/R	S	E/R	S	E/R	S	E/R	S	R	
1-Relativamente a edifícios, linhas limite de propriedade,	0(*)	3	3	7,5	3	15	15	15	15	15	15	20	15	
2-Entre a válvula de alívio de pressão, orifício de respiro e conector de enchimento e: (i) fogos nus; (ii) equipamento eléctrico não antideflagrante; (iii) líquidos inflamáveis; (iv) aberturas em edifícios (b), e (v) esgotos e fossas.	1,5	3	3	3	3	5	5	7,5	7,5	15	15	15	15	
3-Entre recipientes para GPL.	0	1	0,5	1	0,5	1	0,5	1	0,5	1,5	1,0	2,0	1,5	
4-Entre o camião cisterna e a válvula de enchimento do reservatório.	3							5						
5-Entre a válvula de enchimento à distância do reservatório e: (i) as entradas de edifícios, (ii) esgotos ou fossas.	2(c)							3						

S- superficiais; E- enterrados; R- recobertos.

(*) No caso de instalação com múltiplos reservatórios, tais como Postos de Garrafas com uma capacidade agregada igual ou superior a 2 (dois) m³ composta por reservatórios cuja capacidade individual seja inferior a 0,5 m³, a distância mínima será a referida na coluna de capacidade respectiva desta tabela, considerando a capacidade agregada de todos os reservatórios.

a) Metros cúbicos volume em água,

b) Refere-se a aberturas abaixo do nível da válvula de descarga de segurança e da válvula de enchimento do reservatório.

c) Não é permitido o enchimento à distância de reservatórios para GPL de capacidade igual ou inferior a 1 (um) m³.

Anexo

Quadro II

Distâncias de Segurança a Edifícios e a Linhas Eléctricas Nuas

V - Capacidade total das garrafas de GPL (m ³)	Distância em metros				
	A	B	C	D	E
V≤0,52	0	10	4	6	8
0,52 <V≤12	5				
12<V≤40	7,5	15	6	7	
40<V≤100	10	25	8	9	10
V>100	15	75	10	11	15

A - Edifícios habitados ou ocupados, linhas divisórias de propriedades, vias públicas e fogos nus, aberturas para caves e quaisquer depressões localizadas susceptíveis de originar bolsas de gás;

B - Edifícios que recebam público;

C - Linhas eléctricas de baixa tensão;

D - Linhas eléctricas de tensão igual ou inferior a 30 kV;

E - Linhas eléctricas de tensão superior a 30 kV.

Quadro III**Distâncias de Segurança no Interior do Posto**

Distâncias (em metros)	
À vedação	0,85
Entre pilhas	1,5
Entre grupos de grades	2,5

Quadro IV**Distâncias de Segurança em Relação a Recipientes Contendo Produtos Inflamáveis, Comburentes ou Tóxicos (em metros)**

	V - Capacidade total das garrafas de GPL (m ³)				
	V≤5	5<V≤12	12<V≤25	25<V≤50	50<V≤200
Recipientes de produtos inflamáveis	6	6	6	6	6
Recipientes de substâncias tóxicas	15	15	15	15	15
Recipientes de oxigénio de capacidade até 125 m ³	7,5	15	15	15	22,5
Recipientes de oxigénio de capacidade superior a 125 m ³	15	30	30	30	45

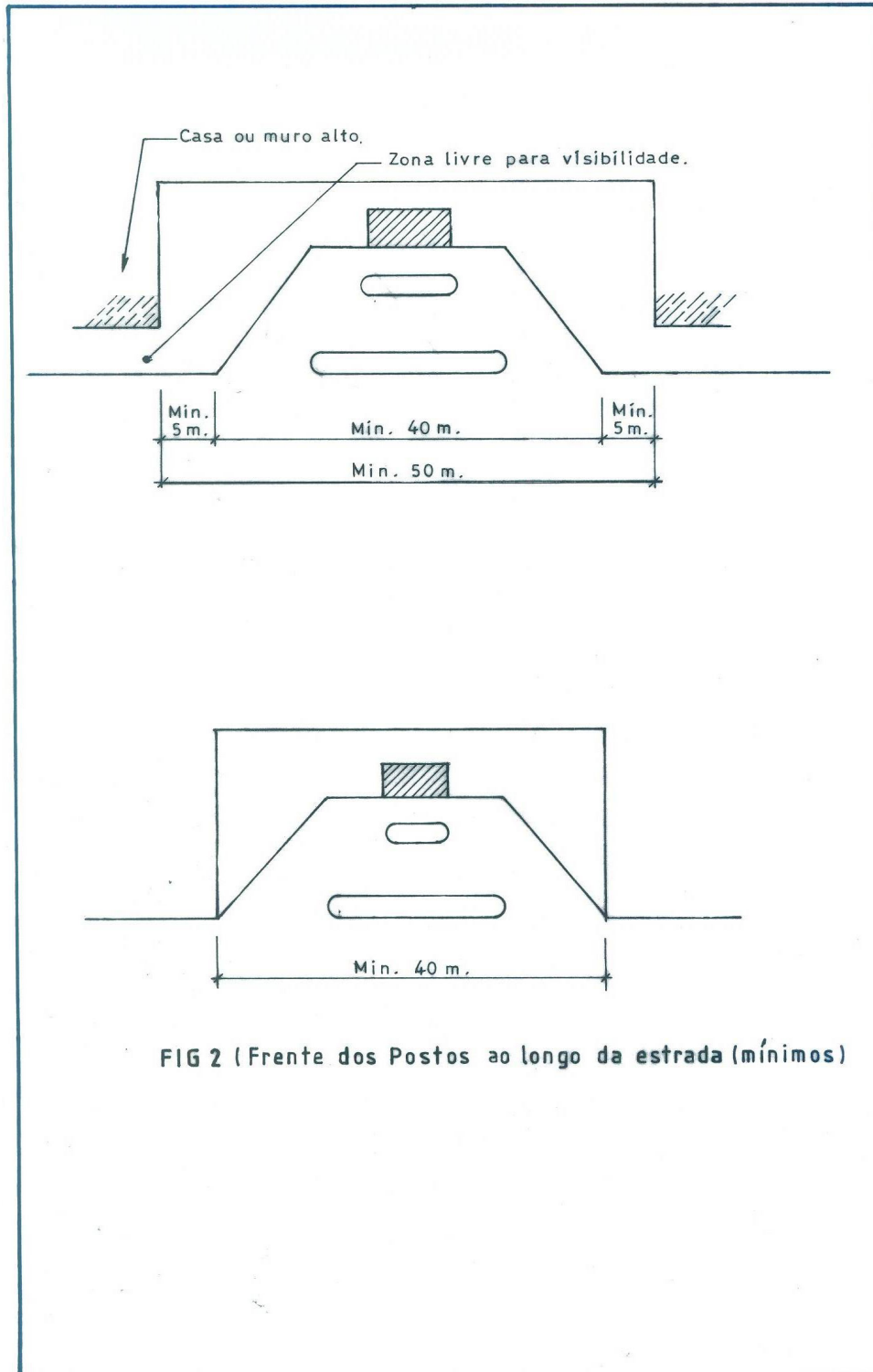
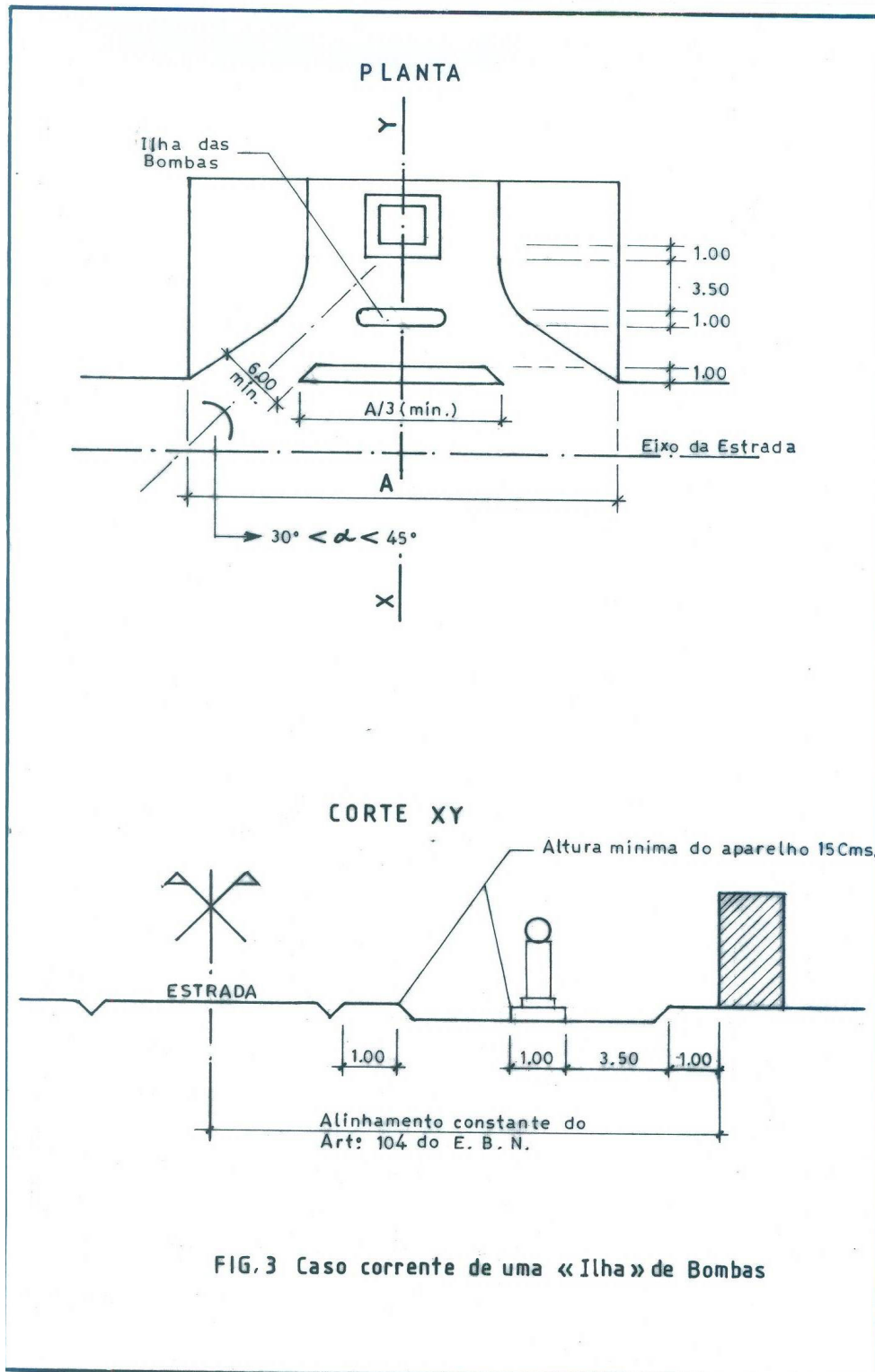
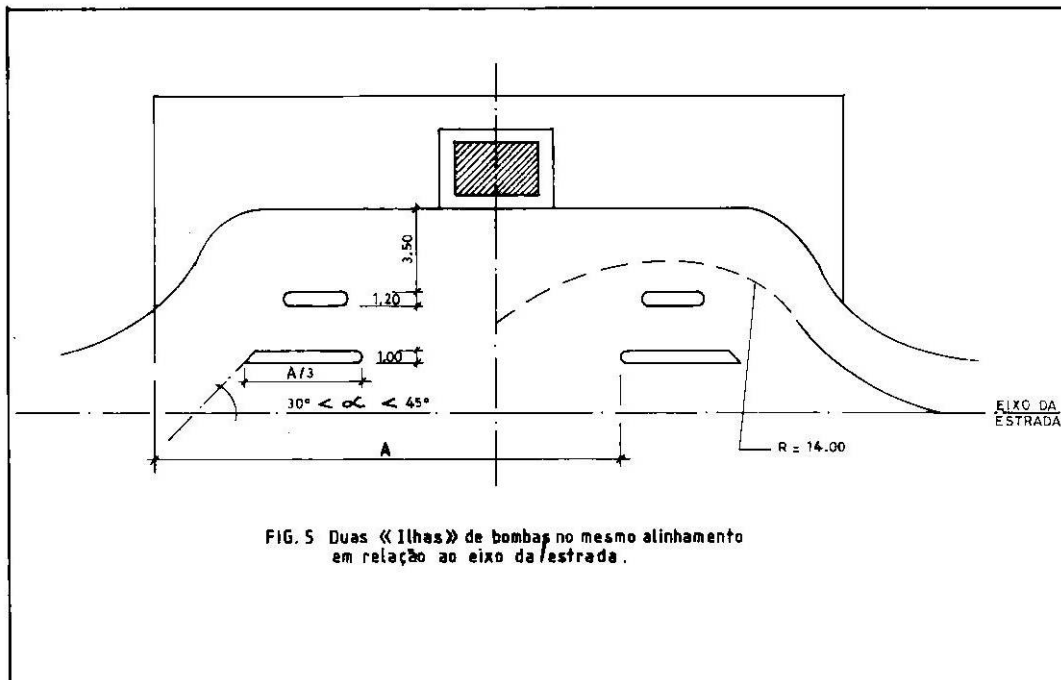
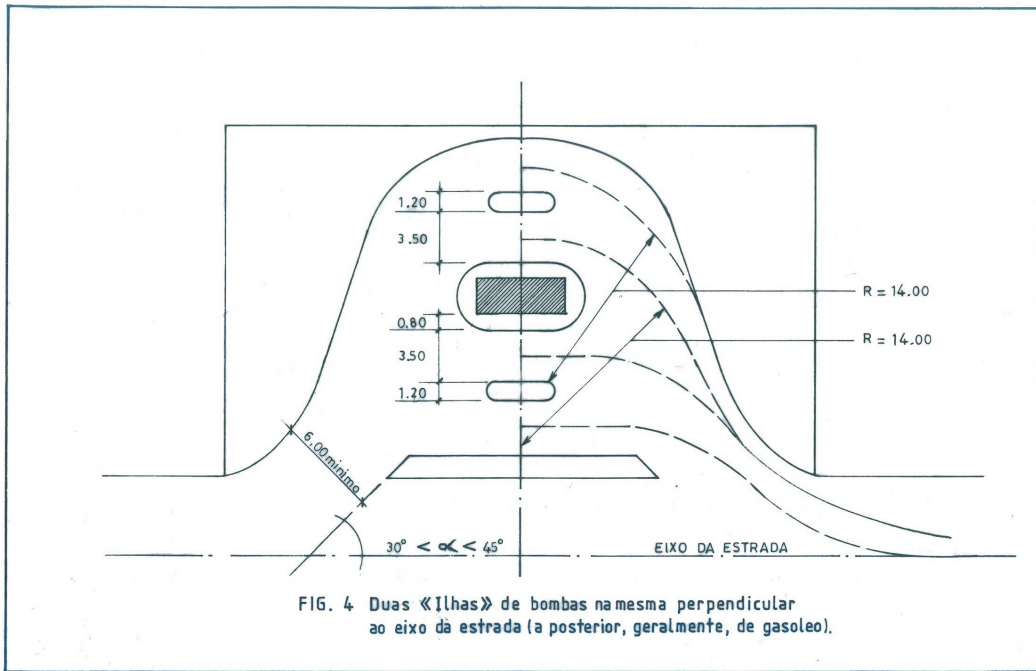


FIG 2 (Frente dos Postos ao longo da estrada (mínimos))





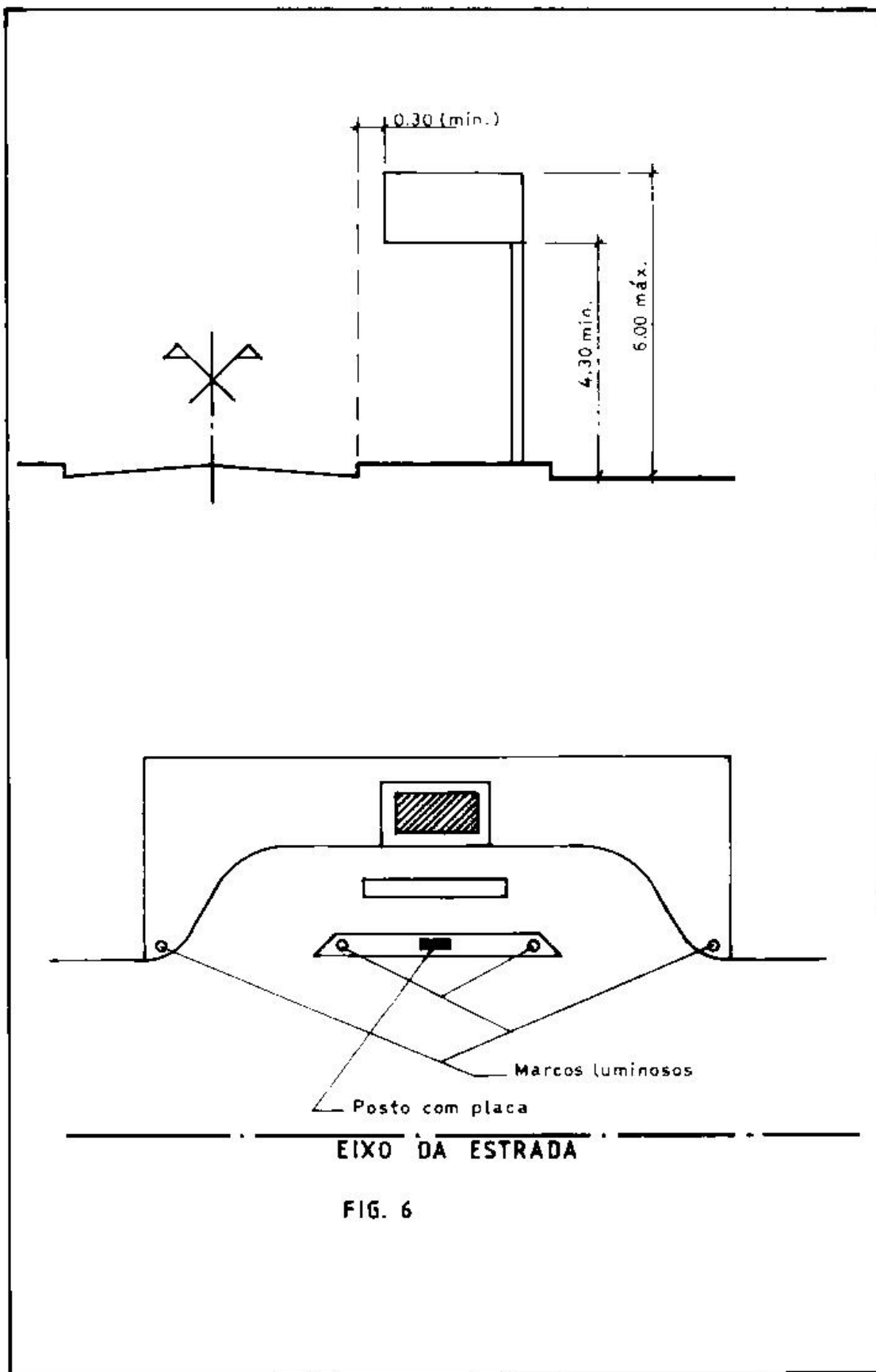


FIG. 6

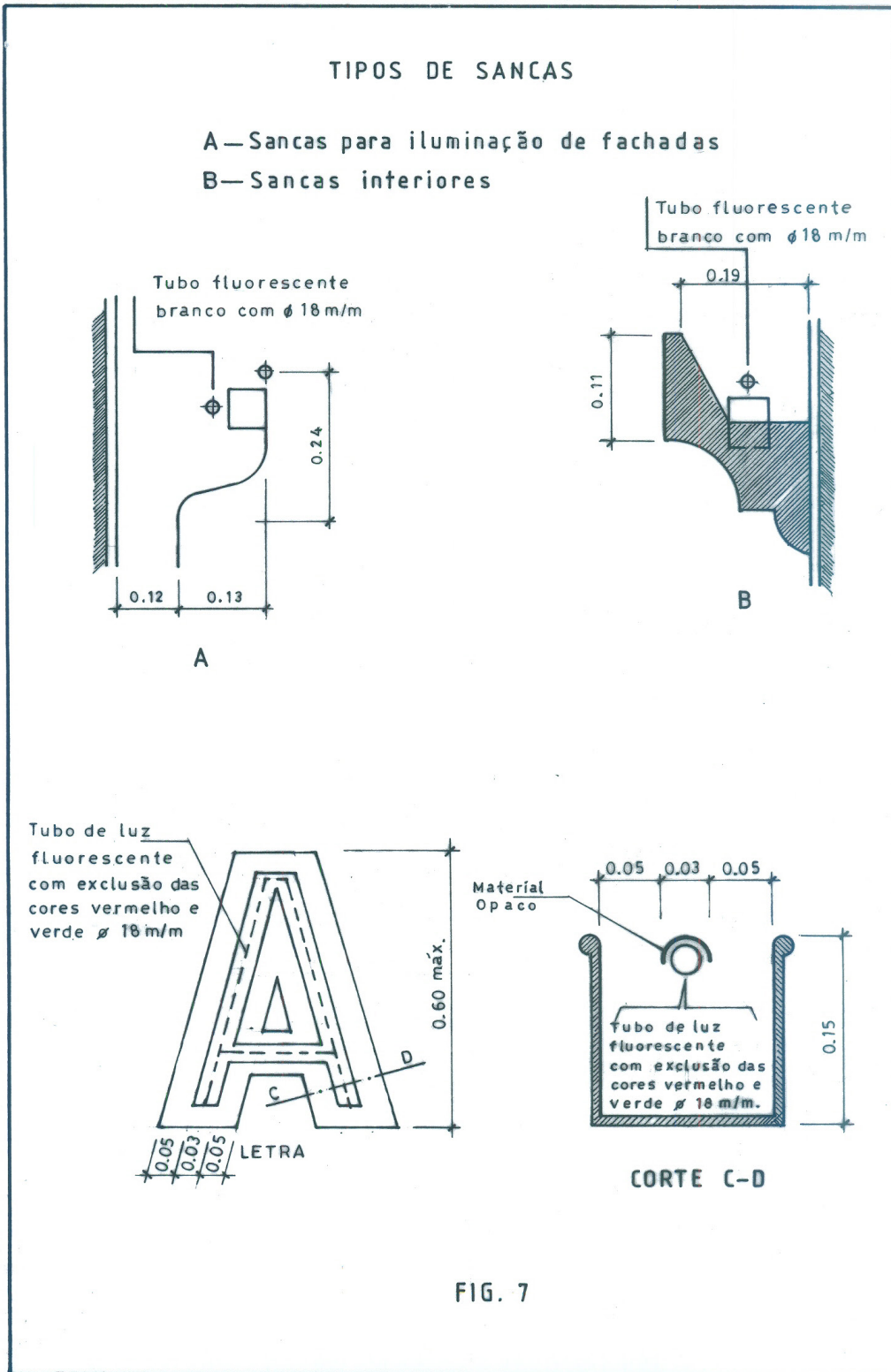


FIG. 7

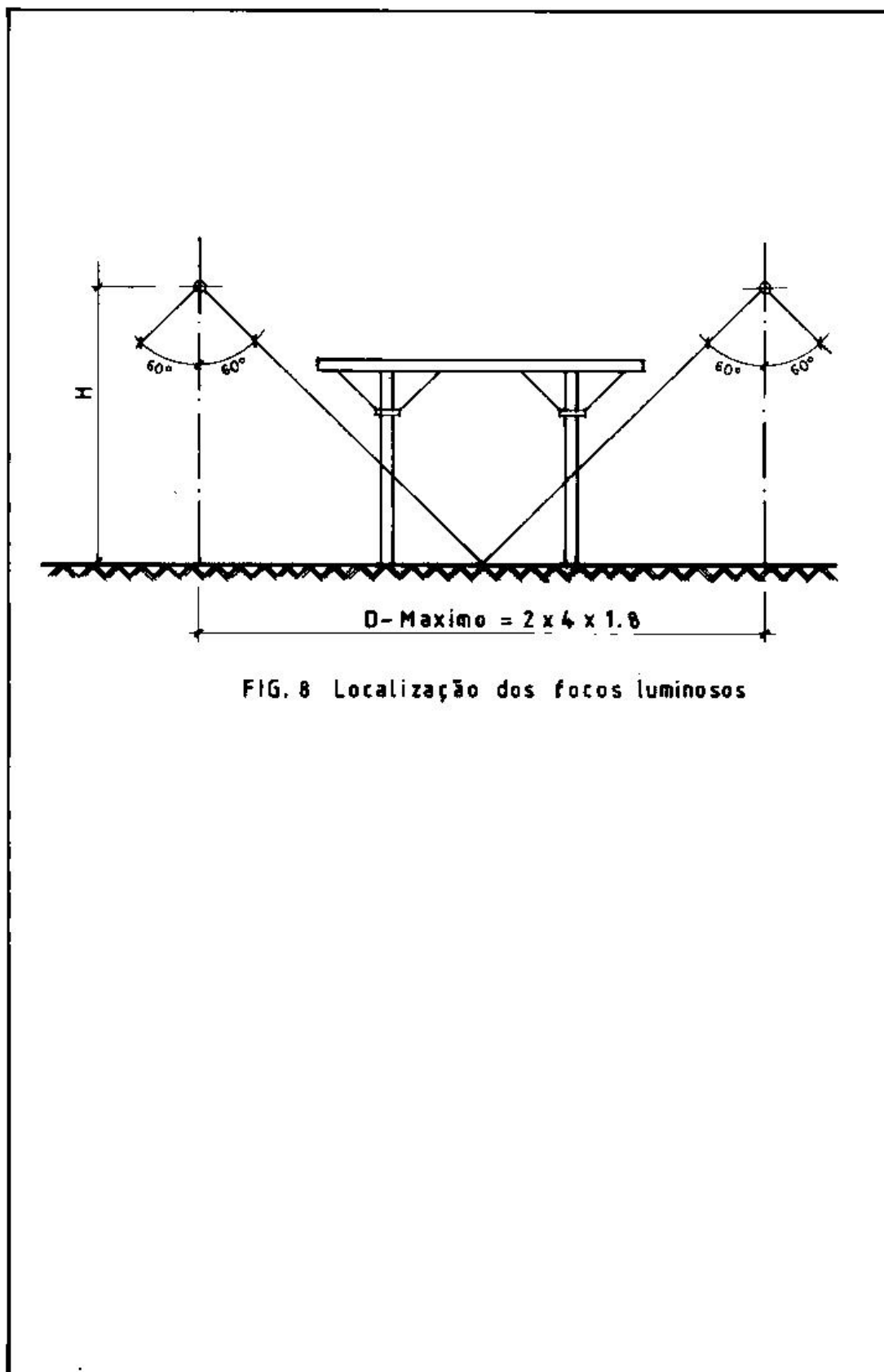


FIG. 8 Localização dos focos luminosos

Preço — 63,00 MT